



GARAGENTORE ROLLMATIC

NEU. Rolltor RollMatic T bis 4200 mm Höhe und 6000 mm Breite

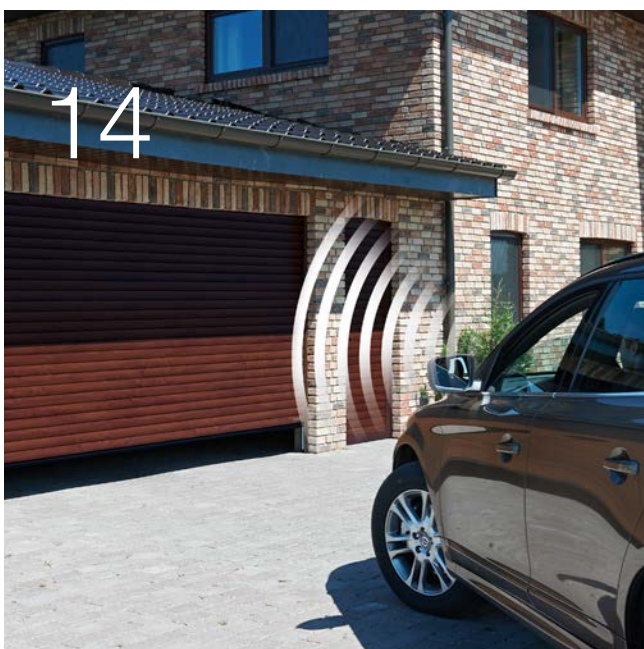
HÖRMANN



4



14



20



Inhalt

4 **Gute Gründe für Hörmann**

14 **Inspirationen**

20 **Design, Ausstattung, Zubehör**

22 Profilausführungen und Oberflächen

24 Farben und Dekore

26 Garagen-Rolltor RollMatic T

28 Garagen-Rolltor RollMatic

32 Deckenlauftor RollMatic OD

36 Zusatzausstattungen

37 Nebentüren

38 Zubehör

40 Größen und Einbaudaten

Verantwortung seit Generationen

Das Familienunternehmen Hörmann blickt auf über 90 Jahre Erfahrung als Bauelementespezialist zurück. Das verpflichtet gegenüber aktuellen und zukünftigen Generationen. Gerade deswegen spielt die ökologische Verantwortung für uns eine so wichtige Rolle. Dafür entwickeln wir innovative Lösungen für nachhaltige Produkte und einen intelligenten Umweltschutz.



„EINEN GUTEN NAMEN MUSS MAN SICH ERARBEITEN.“

August Hörmann

Ganz im Sinn des Firmengründers ist die Marke Hörmann ein echtes Qualitätsversprechen und zählt mit über 20 Millionen verkaufter Tore, Türen, Zargen und Antrieben zu den erfolgreichsten Anbietern Europas. Durch das flächendeckende internationale Vertriebs- und Servicenetz versteht sich Hörmann als Ihr starker Partner für hochwertige Bauelemente.



WIR DENKEN UND HANDELN GRÜN. Als Familienunternehmen sind wir uns der Verantwortung für nachfolgende Generationen bewusst und bieten alle Produkte für den Wohnungsbau serienmäßig CO₂-neutral an. Hörmann verfolgt mit der Nachhaltigkeitsstrategie das Ziel, Emissionen zu reduzieren und zu vermeiden. Wir decken unseren kompletten Strombedarf an allen europäischen Produktionsstandorten zu 100% mit bezogenem Ökostrom aus erneuerbaren Energien. Zusätzlich reduzieren wir durch viele weitere Maßnahmen unseren Verbrauch und sparen jährlich mehr als 75000 Tonnen CO₂ ein. Die verbleibenden Emissionen kompensieren wir durch die Förderung von zertifizierten Klimaschutzprojekten in Kooperation mit ClimatePartner.



Weitere Informationen finden Sie unter www.hoermann.com/nachhaltigkeit



ClimatePartner
zertifiziertes Produkt
climate-id.com/XNEBKC



CO₂
berechnen
reduzieren
beitragen

Markenqualität Made in Germany



Das Familienunternehmen Hörmann bietet alle wichtigen Bauelemente für das Bauen und Modernisieren aus einer Hand. Sie werden in hochspezialisierten Werken nach dem neuesten Stand der Technik gefertigt. Darüber hinaus arbeiten unsere Mitarbeiterinnen und Mitarbeiter intensiv an neuen Produkten, ständigen Weiterentwicklungen und Detailverbesserungen. So entstehen Patente und Alleinstellungen am Markt.





GARANTIERT LANGLEBIG. Alle wesentlichen Tor- und Antriebskomponenten werden bei Hörmann selbst entwickelt und produziert. Langzeittests unter realen Bedingungen sorgen für ausgereifte Serienprodukte in Hörmann Qualität. Aus diesem Grund und dank einer kompromisslosen Qualitätssicherung erhalten Sie bei Hörmann 10 Jahre Garantie auf alle Garagen-Rolltore RollMatic, RollMatic T und Garagen-Deckenlauftore RollMatic OD sowie 5 Jahre auf Hörmann Antriebe¹⁾.

¹⁾ Die ausführlichen Garantiebedingungen finden Sie unter: www.hoermann.com



ZUVERLÄSSIGER GEWICHTSAUSGLEICH. Das in den Führungsschienen integrierte Gewichtsausgleich-System²⁾ unterstützt den Antrieb beim Öffnen bzw. Schließen des Tors und schont die Antriebsmechanik. Die Mehrfach-Federpakete und die doppelten Drahtseile sichern das Torblatt in jeder Position vor dem Abstürzen. Im Fall einer Notöffnung lässt sich das Tor leicht per Hand bedienen. Beim Rolltor ist dafür keine Handkurbel²⁾ notwendig.

²⁾ nicht beim Garagen-Rolltor RollMatic T

Patentierte Zugfedertechnik mit Feder-in-Feder-System beim Garagen-Rolltor RollMatic



Universell einsetzbar

Rolltore und Deckenlauftore öffnen senkrecht und bieten maximalen Platz in und vor der Garage. Die Form der Garagenöffnung spielt beim Einbau keine Rolle, ob rechteckig, abgeschrägt, mit Segment- oder Rundbogen. Für Einbausituationen mit geringen Seitenanschlängen erhalten Sie das RollMatic auch als Außen-Rolltor zur Montage vor der Garagenöffnung.





GARAGEN-ROLLTOR ROLLMATIC T. Das preiswerte Garagen-Rolltor mit leistungsstarkem Rohrantrieb schafft mehr Platz vor und in der Garage. Der Torbehang wird über eine Führungsrolle und Einlauftrichter geführt und überzeugt mit einem ruhigen Torlauf.

→ Weitere Informationen finden Sie ab Seite 30.



GARAGEN-ROLLTOR ROLLMATIC. Die kompakten Rolltore sind die beste Wahl, wenn der Deckenbereich Ihrer Garage frei bleiben soll oder Ihre Garagen zu klein für ein Deckenlauftor bzw. Sektionaltor ist. Der Torbehang des Rolltors wickelt sich kompakt im Sturz der Toröffnung auf und Sie können den Deckenbereich für Lampen oder als zusätzlichen Stauraum nutzen.

→ Weitere Informationen finden Sie ab Seite 26.



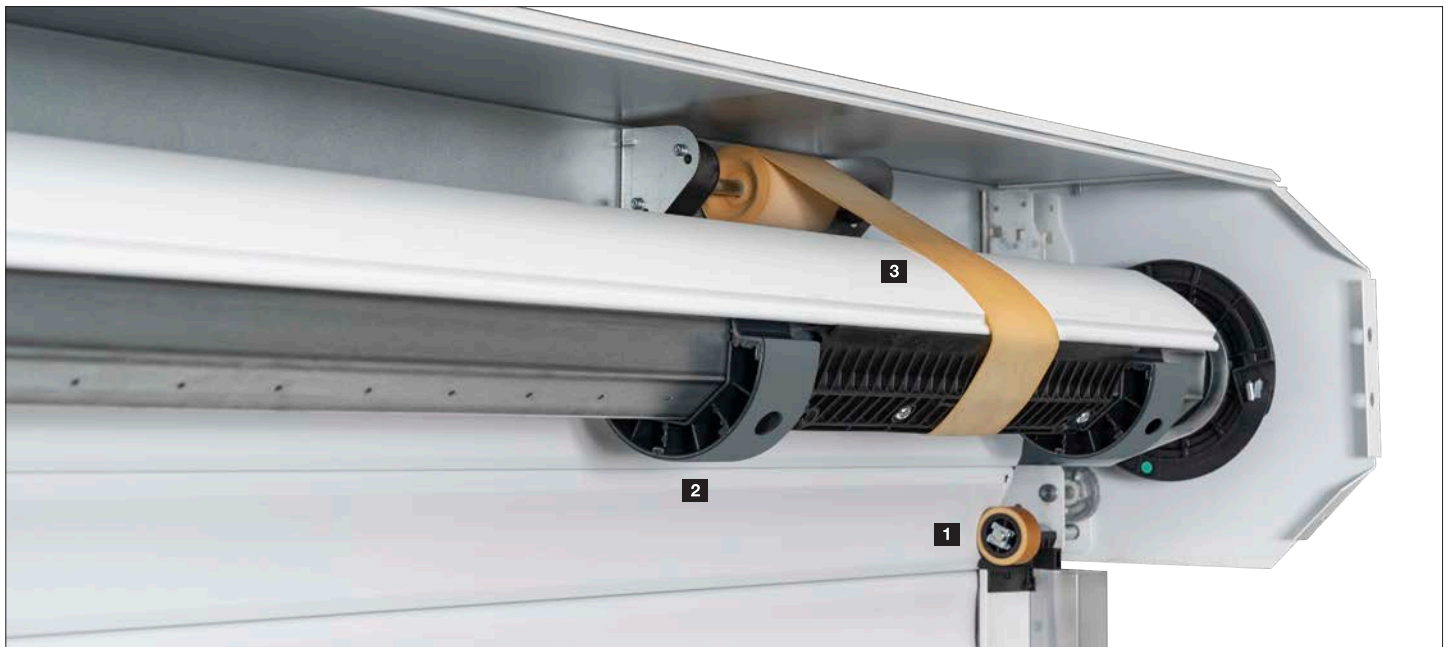
DECKENLAUFTOR ROLLMATIC OD. Bei Garagen mit sehr wenig Sturz eignen sich besonders die platzsparenden Deckenlauftore. Der Torbehang wird über die schmalen Führungsschienen an die Decke geführt. Durch die platzsparende, seitliche Antriebsmontage benötigt das RollMatic OD nur 60 mm Sturzbedarf.

→ Weitere Informationen finden Sie ab Seite 32.

Dauerhaft schöne Toransicht

Das regelmäßige Öffnen verursacht bei jedem Rolltor bauartbedingte Spuren auf dem Torbehang. Neben der hochwertigen Oberflächenbeschichtung reduzieren innovative Lösungen wie spezielle Lagenringe, die Position der Laufrolle sowie der optionale DuraBelt diese Spuren auf ein Minimum. So haben Sie lange Freude an einer schönen Toransicht.





Nur bei Hörmann
Abriebfeste Lagenringe bei Rolltoren

SERIENMÄSSIG WENIGER LAUFSPUREN. Die Laufrollen **1**, die den Torbehang oberhalb der Führungsschiene führen, sind so positioniert, dass bauartbedingte Laufspuren nur im weniger sichtbaren Bereich hinter der Führungsschiene entstehen können. Beim Rolltor RollMatic und RollMatic T ab 3000 mm Torbreite minimieren zudem abriebfeste Lagenringe mit beflockter Oberfläche **2** Spuren auf der Innenseite der oberen Profile.

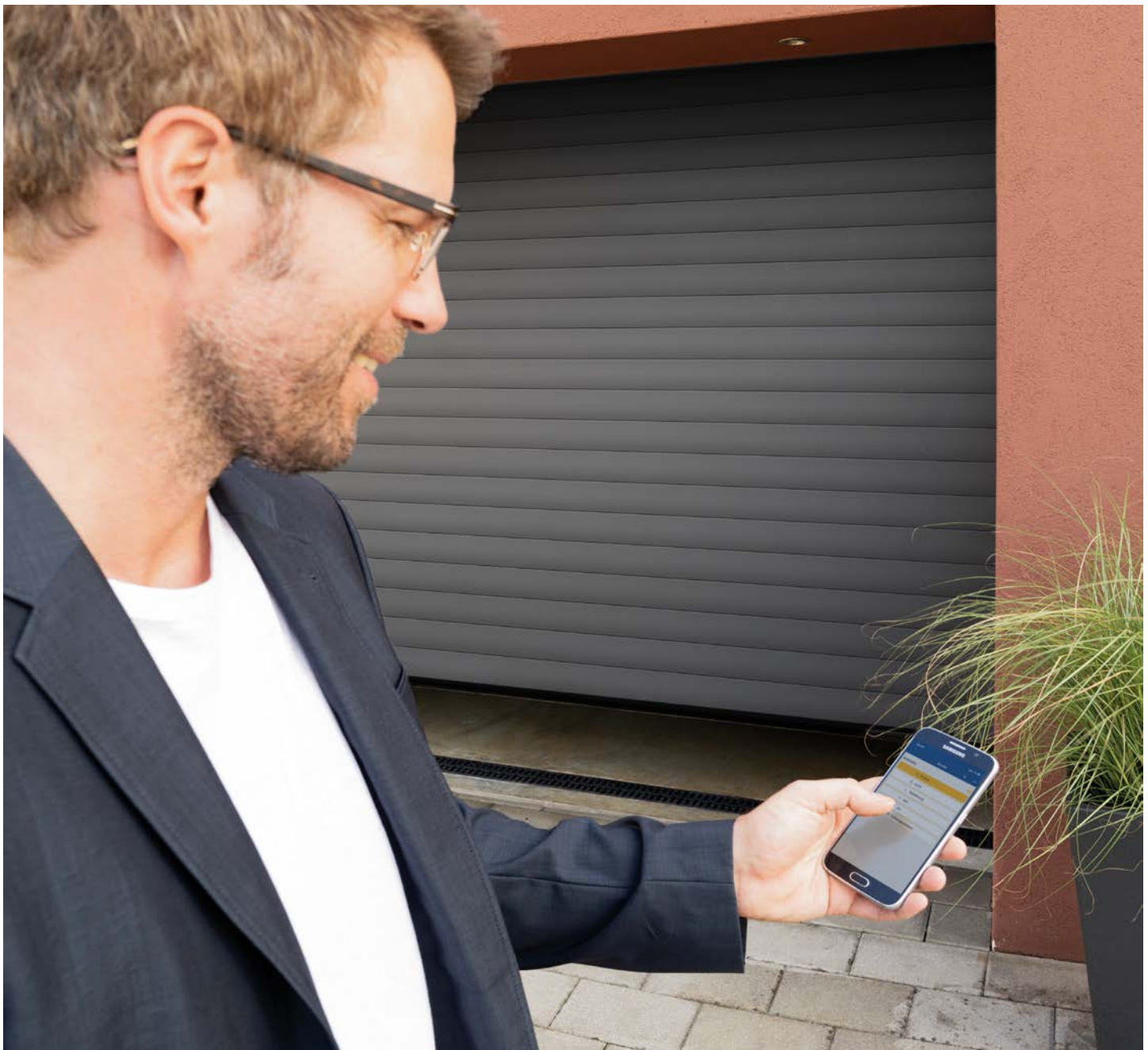
Nur bei Hörmann
DuraBelt

ZUSÄTZLICHER OBERFLÄCHENSCHUTZ. Durch Verschmutzungen können beim Aufrollen leichte Kratzer auf dem Torbehang entstehen. Der DuraBelt **3** reduziert diese deutlich. Beim Aufrollen legen sich mehrere Gurte zwischen die einzelnen Lagen des Torbehangs, so dass die Profile nur minimal in Kontakt kommen. Der optionale DuraBelt ist für fast alle Garagen-Rolltore RollMatic erhältlich und kann auch nachträglich montiert werden.

→ Sehen Sie den Kurzfilm auf YouTube oder unter www.hoermann.de/mediacenter

Intelligenter Bedienkomfort

Bedienen Sie einfach, sicher und komfortabel per Handsender, Funktaster oder Smartphone Ihre Garagen- und Einfahrtstor-Antriebe, Türantriebe, Haustürschlösser, Licht und mehr. Alle Antriebe, Empfänger und Bedienelemente mit BiSecur Funktechnik sind miteinander zu 100% kompatibel.





Nur bei Hörmann

ZERTIFIZIERTE SICHERHEIT. Das bidirektionale Funksystem BiSecur mit besonders sicheren Verschlüsselungsverfahren sowie stabiler, störungsfreier Reichweite bietet Ihnen die Sicherheit, dass kein Fremder Ihr Funksignal kopieren kann. Das bestätigen auch die Sicherheitsexperten der Ruhr-Universität Bochum und von unabhängigen Prüfinstituten.

→ Sehen Sie den Kurzfilm auf YouTube oder unter www.hoermann.de/mediacenter

INTELLIGENTE TECHNIK. Hörmann Antriebe überzeugen mit mehr Komfort, smarten Funktionen und intelligenter Technik. Mit unseren eleganten Handsendern öffnen Sie bequem z. B. aus dem Auto heraus Ihr Tor. Oder nutzen Sie mit der Hörmann BlueSecur App¹⁾ oder dem Hörmann Smart Home System homee²⁾ Ihr Smartphone als Toröffner.

→ Sehen Sie den Kurzfilm auf YouTube oder unter www.hoermann.de/mediacenter

→ Weitere Informationen finden Sie ab Seite 38.

¹⁾ beim Garagen-Rolltor RollMatic T optional in Verbindung mit dem externen HET-BLE
²⁾ beim Garagen-Rolltor RollMatic und beim Deckenlauftor RollMatic OD

Auf Tastendruck zeigt Ihnen die Farbe der LED am Handsender HS 5 BS oder am Innentaster FIT 5 BS die Torposition an²⁾.



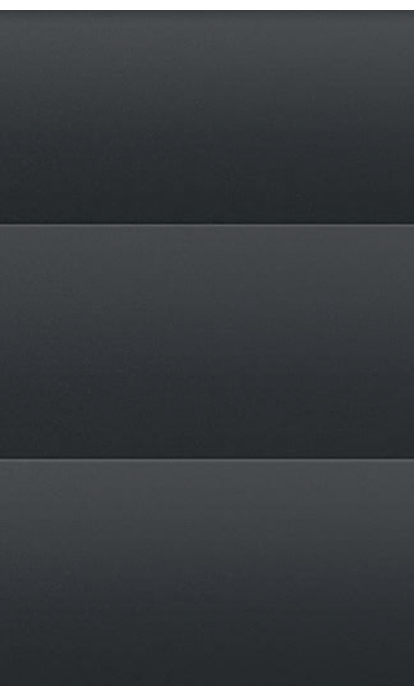
Mit dem Smart Home System homee können Sie alle Torfunktionen über Ihr Tablet oder Smartphone steuern²⁾.



Passt perfekt zu Ihrem Zuhause

Damit Ihr Tor optimal zur Architektur Ihres Hauses passt, bieten wir Ihnen die Rolltore RollMatic, RollMatic T und das Deckenlauftor RollMatic OD in 17 Torfarben an. Für eine besonders edle Toransicht empfehlen wir den Farbton Noir 2100 Sablé Anthrazit Metallic.

→ Weitere Informationen finden Sie ab Seite 24.





OBEN. Garagen-Rolltor und Nebentür in Moosgrün RAL 6005

UNTEN LINKS. Detail Noir 2100 Sablé

UNTEN MITTE. Garagen-Rolltor in Noir 2100 Sablé

UNTEN RECHTS. Garagen-Rolltor in Verkehrsweiß RAL 9016



Natürliche Toransicht

Die besonders abriebfeste Decograin Oberfläche und die preisgünstige Decopaint Oberfläche überzeugen durch ihre natürlich wirkende Holzoptik.

→ Weitere Informationen finden Sie ab Seite 25.



OBEN LINKS. Garagen-Rolltor in Decograin Rosewood

OBEN RECHTS. Detail Decograin Golden Oak

UNTEN. Garagen-Rolltor in Decograin Golden Oak



Außen-Rolltor

Für Garagen mit geringem Sturz und / oder geringen Seitenanschlügen erhalten Sie das RollMatic auch als Außen-Rolltor zur Montage vor der Garagenöffnung. Das Außen-Rolltor wird als Komplettpaket mit optimal abgestimmtem Antrieb geliefert. Für eine einheitliche, harmonische Ansicht des Tors werden die Führungsschienen und die Behangverkleidung in Torfarbe bzw. bei Decopaint im Grundton des Dekors geliefert.

→ Weitere Informationen finden Sie ab Seite 27.



Hoftore

Die Garagen-Rolltore RollMatic und RollMatic T können auch als kompaktes und zuverlässiges Einfahrtstor an der Grundstücksgrenze eingesetzt werden. Ein Gehäusekasten schützt die Steuerung zuverlässig vor Witterungseinflüssen.





OBEN LINKS. Außen-Rolltor in
Lichtgrau RAL 7035

OBEN RECHTS. Garagen-Rolltor und Neben-
tür in Verkehrsweiß RAL 9016

UNTEN LINKS. Garagen-Rolltor als
Hoftor in Anthrazitgrau RAL 7016



Nebentüren

Bei Hörmann spielt die Nebentür keine Nebenrolle. Denn nur wenn die Tür perfekt auf das Tor abgestimmt ist, stimmt auch der Gesamteindruck. Die Nebentür NT 60 ist deshalb in allen Oberflächen und Farben erhältlich. Dabei bildet die hochwertige 60 mm Aluminium-Rahmenkonstruktion die ideale Einfassung für die Türfüllung; befestigt wird sie serienmäßig mit Glashalteleisten.

→ Weitere Informationen finden Sie ab Seite 37.





Design Ausstattung Zubehör

- 20 **Design, Ausstattung, Zubehör**
- 22 Profilausführungen und Oberflächen
- 24 Farben und Dekore
- 26 Garagen-Rolltor RollMatic T
- 28 Garagen-Rolltor RollMatic
- 32 Deckenlaufter RollMatic OD
- 36 Zusatzausstattungen
- 37 Nebentüren
- 38 Zubehör
- 40 Größen und Einbaudaten

Profilausführungen und Oberflächen

Garagen-Rolltore RollMatic, RollMatic T und Deckenlauftor RollMatic OD

Elegante Aluminiumprofile

Im Gegensatz zu gesickten Profilen anderer Anbieter wirkt die glatte Oberfläche der Aluminiumprofile modern und elegant. Die Oberfläche mit hochwertiger Beschichtung auf der Außen- und Innenseite des Tors ist zudem einfach zu reinigen. Für einen ruhigen Torlauf ist der Profilhohlraum mit Polyurethan-Hartschaum gleichmäßig ausgeschäumt.

Profilsicht Innen-Rolltore und Deckenlauftore

- 1 Torinnenseite
- 2 Toraußenseite

Profilsicht Außen-Rolltore

- 1 Toraußenseite
- 2 Torinnenseite



Verglasungselemente 3

So bekommen Sie Tageslicht in Ihre Garage. Die Verglasungselemente mit Kunststoffscheiben sind über die komplette Profilbreite angeordnet. Die Anzahl der Elemente ergibt sich aus der jeweiligen Torbreite. Es können maximal zehn Profile pro Tor mit Verglasungen ausgestattet werden.

Lüftungsgitter 4

Eine Belüftung Ihrer Garage verbessert das Raumklima und beugt Schimmelbildung vor. Die Lüftungsgitter aus langlebigem Kunststoff sind über die gesamte Profilbreite angeordnet. Es können maximal zehn Profile pro Tor ausgestattet werden.



Bitte beachten:

Alle Hörmann Rolltore entsprechen in ihren technischen Eigenschaften und verwendeten Lacksystemen dem heutigen Stand der Technik. Druckstellen und Abrieb sind bauartbedingt unvermeidbar. Sie beeinträchtigen die Funktion und Haltbarkeit des Rolltors nicht.

Um den bauartbedingten Abrieb auf dem Torbehang auf ein Minimum zu reduzieren, empfehlen wir den Einsatz der optionalen Wickeleinheit DuraBelt (weitere Informationen finden Sie ab Seite 26).

Oberfläche Decograin

Durch den besonders abriebfesten Oberflächen-
schutz bleibt die UV-beständige Kunststoff-Folien-
beschichtung der Profile lange erhalten.

Profilansicht Innen-Rolltore und Deckenlauf-tore

- 1 Torinnenseite in Braun
- 2 Toraußenseite in Decograin Golden Oak



Oberfläche Decopaint

Die Profile werden auf der Innen- und Außenseite
in Holzoptik lackiert.

Profilansicht Innen-Rolltore und Deckenlauf-tore

- 3 Torinnenseite in Decopaint Golden Oak
- 4 Toraußenseite in Decopaint Golden Oak

Profilansicht Außen-Rolltore

- 3 Toraußenseite in Decopaint Golden Oak
- 4 Torinnenseite in Decopaint Golden Oak



Farben und Dekore

Garagen-Rolltore RollMatic, RollMatic T und Deckenlauftor RollMatic OD

Preisgleiche Standardfarben



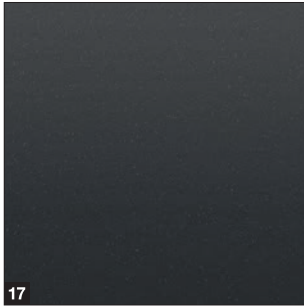
Preisgleiche Standardfarben

1	RAL 9016	Verkehrsweiß	9	RAL 7016	Anthrazitgrau
2	RAL 9007	Graualuminium	10	RAL 7015	Schiefergrau
3	RAL 9006	Weißaluminium	11	RAL 6005	Moosgrün
4	RAL 9005	Tiefschwarz	12	RAL 5011	Stahlblau
5	RAL 9001	Cremeweiß	13	RAL 3003	Rubinrot
6	RAL 8028	Terrabraun	14	RAL 3004	Purpurrot
7	RAL 7038	Achatgrau	15	RAL 1015	Hellelfenbein
8	RAL 7035	Lichtgrau	16		Chartwell Green

Bitte beachten:

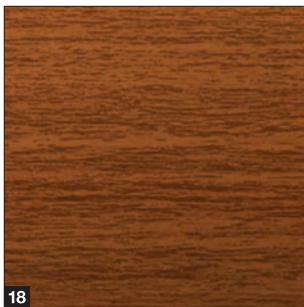
Alle Farbangaben in Anlehnung an die jeweilige RAL-Farbe. Die Abbildungen der Farben und Oberflächen sind aus drucktechnischen Gründen nicht farbverbindlich. Lassen Sie sich von Ihrem Hörmann Partner beraten.

Sonderfarbe

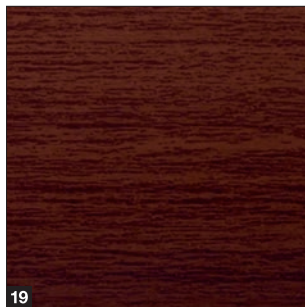


17

Oberfläche Decograin

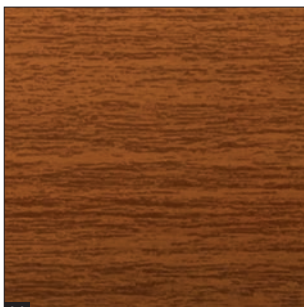


18

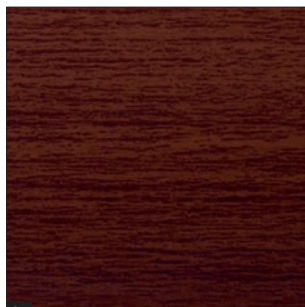


19

Oberfläche Decopaint



20



21

Sonderfarbe

17 Noir 2100 Sablé

Oberfläche Decograin

18 Decograin Golden Oak

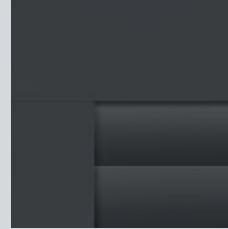
19 Decograin Rosewood

Oberfläche Decopaint

20 Decopaint Golden Oak

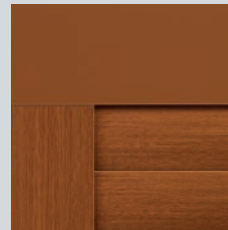
21 Decopaint Rosewood

Harmonische Gesamtansicht bei Farben

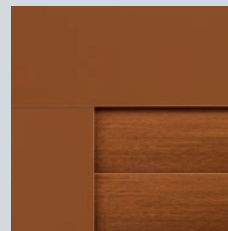


Ohne Mehrpreis erhalten Sie bei Hörmann Torbehang, Führungsschiene, Sturzblende und Wickelwellenverkleidung in Ihrer gewählten Torfarbe.

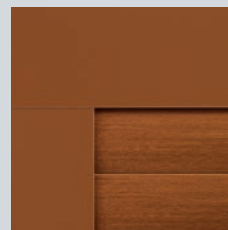
Einbauvarianten bei Oberfläche Decograin



Rolltor RollMatic Einbau in der Öffnung
Profil und Führungsschienen in Decograin, Sturzblende im Grundton des Dekors sowie Sturzzusatzblende in Decograin (siehe Seite 36).

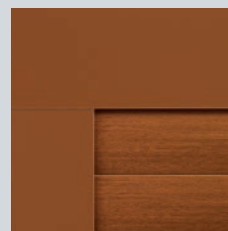


Rolltor RollMatic Einbau hinter der Öffnung
Profil in Decograin, Sturzblende und Führungsschienen im Grundton des Dekors



Deckenlauftor RollMatic OD Einbau in der Öffnung oder hinter der Öffnung
Profil im Decograin, Sturzblende und Führungsschienen im Grundton des Dekors

Einbauvariante bei Oberfläche Decopaint



Rolltor RollMatic / Deckenlauftor RollMatic OD
Profil in Decopaint, Sturzblende und Führungsschienen im Grundton des Dekors

Garagen-Rolltor RollMatic T

Mit platzsparendem Rohrantrieb



Kompakte Konstruktion mit geschützter Wickelwelle

Die kompakte Wickelwellenverkleidung **1** verhindert praktisch ein eingreifen in den Torballen und schützt bei geöffnetem Tor, den Behang vor Beschädigung und Verschmutzung. Eine stranggepresste Aluminiumlamelle mit weißer pulverbeschichteter Oberfläche verbindet die Wickelwelle sicher mit dem Behang. Schmale Führungsschienen mit Bürstendichtungen **2** sorgen für einen ruhigen Torlauf und dichten optimal ab. **NEU**. Dank der Anrollkonsole **3** wird der Behang bei Toren ab 3000 mm Höhe optimal in die Führungsschienen eingeführt.

Einfach montiert – auch bei engen Einbausituationen

Die kompakte Konstruktion wird am Sturz und an den Seitenwänden schnell und einfach verschraubt. Die Seitenanschlüsse der vorgebohrten Führungsschienen mit serienmäßiger Profilhinterfütterung betragen lediglich 75 mm (bis 3000 mm Torhöhe) bzw. 105 mm (ab 3001 mm Torbreite und 3001 mm Torhöhe). Die bereits mit Lagenringen vormontierte Wickelwelle benötigt nur 290 mm bzw. 360 mm (bei Toren bis 4200 mm Höhe) Sturzbedarf. Für eine schneller Montage bei Toren bis 3000 mm Breite und 2300 mm Höhe kann die Wickelwellenverkleidung mit bereits vormontiertem Behang bestellt werden. **NEU**. Bei breiten Toren mit einem hohen Behanggewicht erleichtert die Gurtmontage den Einbau, da der Behang einfach mit einem Gurt auf die Wickelwelle gezogen wird.

Zusätzlicher Oberflächenschutz und weniger bauartbedingte Laufspuren

Der optionale DuraBelt **4** wirkt Kratzspuren durch Verschmutzungen am Torbehang entgegen. Er ist für Tore bis 3000 mm Höhe erhältlich und kann auch nachträglich an jedem Innen- und Außen-Rolltor montiert werden. Zudem reduzieren die Laufrollen oberhalb der Führungsschiene und die abriebfesten Lagenringe mit beflockter Oberfläche bei Toren ab 3000 mm Breite bauartbedingte Laufspuren auf den oberen Profilen des Torbehangs.

→ Weitere Informationen finden Sie auf Seite 11.

Serienmäßige Notbedienung (nur für Innen-Rolltore)

Bei Stromausfall lässt sich das Rolltor per Nothandkurbel von innen oder optional von außen durch eine abschließbare Öffnung **5** bedienen.

Platzsparender Rohrantrieb

Die leistungsstarken Rohrmotoren verfügen über mechanische oder optional elektronisch einstellbare Endlagen. Über die formschöne Steuerung mit integrierter LED-Beleuchtung kann der Antrieb von innen bedient werden.

Serienmäßige Schließkantensicherung

Ein Optosensor in der Bodendichtung stoppt das Tor zuverlässig bei Hindernissen – serienmäßig mit Spiralkabel **6** oder optional mit Funkübertragung **7**.



Garagen-Rolltor RollMatic

Mit patentierter Zugfedertechnik



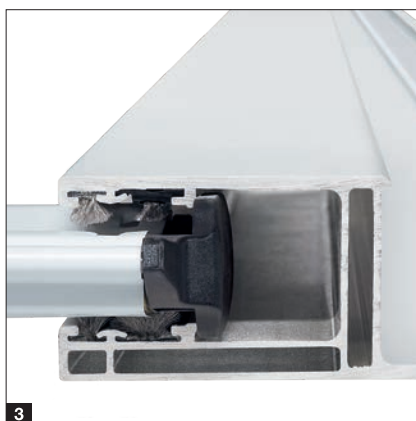
Nur bei Hörmann

Garagen-Rolltor mit Zugfedertechnik



Nur bei Hörmann

Abriebfeste Lagenringe mit beflockter Oberfläche



Gut geschützte Wickelwelle

Die serienmäßige Verkleidung **1** der Wickelwelle verhindert praktisch ein Eingreifen in den Torballen. Zudem schützt sie bei geöffnetem Tor den Behang vor Beschädigung und Verschmutzung.

Zuverlässiger Gewichtsausgleich

Die patentierte Zugfedertechnik mit Feder-in-Feder-System **2** und die transparente Schutzhülle verhindern, dass eine gebrochene Feder weggeschleudert und Personen verletzt werden könnten.

Sichere Behangführung

Die serienmäßigen Sturmanker **3** in den Profilen halten das Tor selbst bei großen Windlasten (bis zu Klasse 4) sicher in der Führung und bieten zusätzlich einen erhöhten Einbruchschutz.

Zusätzlicher Oberflächenschutz und weniger bauartbedingte Laufspuren

Die serienmäßigen Laufrollen oberhalb der Führungsschiene und die serienmäßigen abriebfesten Lageringeringe mit beflockter Oberfläche **4** reduzieren bauartbedingte Laufspuren auf den oberen Profilen des Torbehangs. Der optionale DuraBelt **5** reduziert Kratzspuren, die durch Verschmutzungen am Torbehang entstehen können. Der DuraBelt kann bei fast allen Toren auch nachträglich montiert werden.

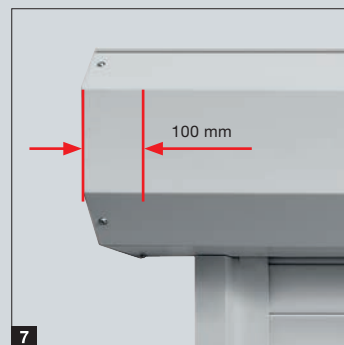
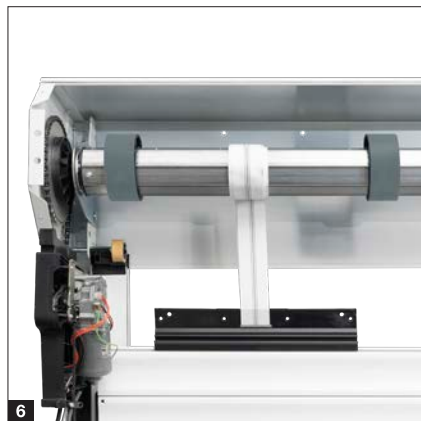
→ Weitere Informationen finden Sie auf Seite 11.

Einfach montiert

Die seitlichen Führungsschienen, Sturzblende und Antrieb werden an den Garagenwänden und am Sturz montiert. Danach wird der Behang mühelos über Gurte **6** vom Antrieb auf die Wickelwelle gezogen und fixiert.

Außen-Rolltor

Je nach Einbausituation kann der Antrieb wahlweise auf der linken oder rechten Seite platziert werden. Die Wickelwellenverkleidung ist an dieser Stelle 100 mm breiter und umschließt den Antrieb **7**, so dass er sicher vor Wind und Wetter oder fremden Eingriffen geschützt ist. Durch die Sichtfenster **8** in der Federverkleidung können Sie einfach kontrollieren, ob die Seilführung oder die Federn noch funktionsfähig sind. Das gibt Ihnen auch nach vielen Jahren Sicherheit.



Garagen-Rolltor RollMatic

Antrieb und Steuerung RollMatic 2

Serienmäßiger Antrieb, wartungsfreundlich außerhalb der Verkleidung montiert

- 20% höhere Öffnungsgeschwindigkeit* von bis zu 17 cm/s
- smarte Bedienung mit der BlueSecur App
- Steuerung mit Tasten „AUF-ZU“ zur Bedienung von innen
- kinderleichte Programmierung durch zweifache 7-Segment-Anzeige
- Vernetzung zu Smart Home Systemen durch serienmäßige HCP-Schnittstelle
- helle LED-Beleuchtung
- geringer Stromverbrauch im Standby von unter 0,8 Watt
- elektronische Endlagenabschaltung zur Schonung der Behangoberfläche
- komfortable Garagenbelüftung
- zusätzliche Öffnungshöhe



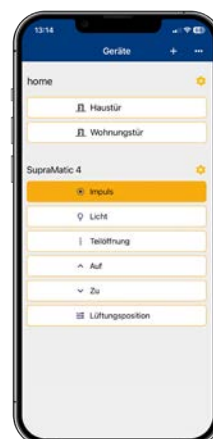
BiSecur

Serienmäßiger 4-Tasten-Handsender HSE 4 BS, Strukturoberfläche Schwarz mit Kunststoffkappen

Garagentor-Antriebe

Bluetooth-Empfänger	integriert, ein- und ausschaltbar
HCP-Bus-Anschluss	integriert
Zyklen pro Tag / Stunde	25 / 10
Öffnungsgeschwindigkeit max.	17 cm/s
Beleuchtung	10 LED
Torbreite max.	6000 mm
Torfläche max.	15 m ²

* Im Vergleich zur Serie 1



Nur bei Hörmann
Europäisches Patent

Hörmann BlueSecur

Smartphone-Bedienung über die Hörmann BlueSecur App

Schließkantensicherung

Ein Optosensor in der Bodendichtung **1** stoppt bei einem unerwarteten Hindernis zuverlässig das Tor – optional bei Toren bis 5000 mm Breite und serienmäßig bei Toren ab 5000 mm.

Notentriegelung von innen

Den Antrieb des Innen-Rolltors entriegeln Sie per Bowdenzug direkt in der Garage. Beim Außen-Rolltor erfolgt die Entriegelung über eine nach innen geführte, von außen abschließbare Öffnung. Durch den Federausgleich lässt sich der Torbehang anschließend in beiden Fällen leicht von Hand öffnen.

Notentriegelung von außen (optional)

Bei Garagen ohne zweiten Zugang empfehlen wir die gesicherte Entriegelung in einem abschließbaren Gehäuse **2** um Ihr Garagentor im Notfall (z. B. bei Stromausfall) von außen zu öffnen.

Notversorgung (optional)

Mit dem Not-Akku **3** überbrücken Sie Netzspannungsausfälle bis zu 18 Stunden und max. 5 Torzyklen. Die Wiederaufladung erfolgt bei normalem Betrieb.

Akustischer Alarm (optional)

Durch den schrillen Alarmton mit einer Lautstärke von 110 dB (A) werden ungebetene Gäste bei einem Einbruchversuch wirksam abgeschreckt.

Handbetätigtes Tor mit manueller Torverriegelung

Durch den Zugfederausgleich lassen sich Innen-Rolltore leicht per Hand öffnen und schließen – außen über den Griff **4**, innen über den Kettenzug mit Kettenspanner **5**. Das handbetätigte Tor wird über Innen- und Außengriff sowie ein Schloss verriegelt, dabei greifen stabile Metallbolzen rechts und links in die Führungsschienen.



Deckenlauftor RollMatic OD

Ideal für die Modernisierung

Ruhiger Torlauf

Die doppelten Laufrollen führen den Torbehang ruhig und gleichmäßig unter die Decke. Die schmalen Aluminium-Führungsschienen werden durch stabile Eckumlenkungen mit kleinen Radien **1** verbunden. Durch diese kompakte Bauweise benötigt das Deckenlauftor RollMatic OD nur einen Sturz von 60 mm.

Gut abgedichtet

Durch die speziell geformten Klapprollenhalter wird das Tor im Sturzbereich nahezu komplett geschlossen **2**. Eine elastische Lippendichtung im Sturzbereich und Bürstendichtungen in den Führungsschienen schützen vor Schlagregen (Klasse 2). Das flexible EPDM-Bodenprofil gleicht Unebenheiten im Boden aus und dichtet die Torunterkante ab.

Zuverlässiger Gewichtsausgleich

Die Mehrfach-Federpakete und die integrierte Fangvorrichtung **3** schützen das Tor bei einem möglichen Seilriss vor dem Abstürzen.

Zusätzliche Notentriegelung

Bei Garagen ohne zweiten Zugang empfehlen wir das optionale Notentriegelungsschloss **4**. Der unauffällige Rundzylinder (nicht in Hausschließanlage integrierbar) entriegelt Ihr Garagentor und Sie können es im Notfall problemlos öffnen.



Variable Montage

Die vertikalen Führungsschienen und die Sturzblende werden serienmäßig in Torfarbe geliefert. So kann das Tor auch teilweise oder komplett in der Öffnung montiert werden.

Einfache Modernisierung

Mit den optionalen Renovierungsblenden **5** wird das Tor in der Laibung montiert und überdeckt gleichzeitig unschöne Spalten im Sturz und Laibungsbereich. Maurer- und Beiputzarbeiten können somit entfallen.

Größenbereich

max. Breite 3500 mm

max. Höhe 3000 mm





Platzsparende

Antriebsmontage*

Die Antriebsschienen **6** können wahlweise an der rechten oder linken horizontalen Führungsschiene montiert werden. Durch diese kompakte Bauweise ist kein zusätzlicher Sturzbedarf erforderlich.

Notversorgung

Der Not-Akku HNA* **7** für Garagentor-Antriebe ProMatic und SupraMatic überbrückt Netzspannungsausfälle bis zu 18 Stunden und max. 5 Torzyklen. Die Wiederaufladung erfolgt bei normalem Betrieb.

* Abbildungen mit optionalem Antrieb SupraMatic



Deckenlauftor RollMatic OD

Antrieb ProMatic 4

Serienmäßiger Antrieb in Premiumqualität

- 40% höhere Öffnungsgeschwindigkeit* von bis zu 20 cm/s
- komfortable Garagenbelüftung
- zusätzliche Öffnungshöhe
- bis zu 2-mal* hellere LED-Beleuchtung
- Vernetzung zu Smart Home Systemen durch serienmäßige HCP-Schnittstelle
- geringer Stromverbrauch im Standby von unter 0,6 Watt



BiSecur

Serienmäßiger 4-Tasten-Handsender HSE 4 BS, Strukturoberfläche Schwarz mit Kunststoffkappen

Garagentor-Antriebe	ProMatic 4	ProMatic 4 Akku
Bluetooth-Empfänger	optional (HET-BLE)	optional (HET-BLE)
HCP-Bus-Anschluss	integriert	integriert
Zyklen pro Tag / Stunde	25 / 10	5 / 2
Zug- und Druckkraft	600 N	500 N
Spitzenkraft	750 N	600 N
Öffnungsgeschwindigkeit max.	20 cm/s ¹⁾	16 cm/s ¹⁾
Beleuchtung	10 LED	10 LED

* im Vergleich zum ProMatic Serie 3

ProMatic 4 Akku

für Garagen ohne Stromanschluss



Akku mit Solarmodul

Supra-schnelle Toröffnung und smarte Zusatzfunktionen

- 75% höhere Öffnungsgeschwindigkeit* von bis zu 25 cm/s
- smarte Bedienung mit der BlueSecur App
- komfortable Garagenbelüftung
- zusätzliche Öffnungshöhe
- bis zu 3-mal (SupraMatic E) bzw. 5-mal* (SupraMatic P) hellere LED-Beleuchtung
- kinderleichte Programmierung durch zweifache 7-Segment-Anzeige
- hochwertige Antriebshaube im Edelstahl-Design
- Vernetzung zu Smart Home Systemen durch serienmäßige HCP-Schnittstelle
- geringer Stromverbrauch im Standby von unter 0,6 Watt



BiSecur

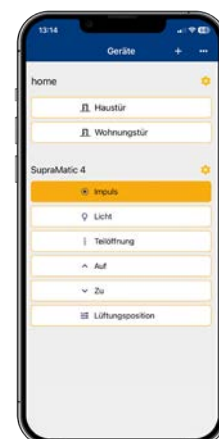
Serienmäßiger 4-Tasten-Handsender HSE 4 BS, Strukturoberfläche Schwarz mit Chromkappen

Garagentor-Antrieb	SupraMatic E
Bluetooth-Empfänger	integriert, ein- und ausschaltbar
HCP-Bus-Anschluss	integriert
Zyklen pro Tag / Stunde	25 / 10
Zug- und Druckkraft	650 N
Spitzenkraft	800 N
Öffnungsgeschwindigkeit max.	25 cm/s
Beleuchtung	20 LED

* im Vergleich zum ProMatic Serie 3

Nur bei Hörmann
Europäisches Patent

Hörmann BlueSecur



Smartphone-Bedienung über die Hörmann BlueSecur App

Zusatzausstattungen

Garagen-Rolltore RollMatic und RollMatic T

Schräges Bodenprofil

(nur für RollMatic T und RollMatic)

Die Lösung bei abfallendem Gelände: Das schräge Bodenabschlussprofil aus Aluminium gleicht Höhenunterschiede (max. 300 mm) über die gesamte Torbreite aus. Das Profil ist problemlos zu montieren. Es wird einfach an den bereits eingelassenen Behang angeschraubt. Das Abschlussprofil wird serienmäßig pulverbeschichtet in Tiefschwarz (ähnlich RAL 9005) geliefert. Auf Wunsch erhalten Sie das Abschlussprofil **1** auch passend zur Torfarbe.

Sturzzusatzblende

Die Sturzzusatzblende **2** stabilisiert die Sturzblende beim Einbau in der Öffnung oder hinter der Öffnung, wenn die Sturzblende in der Öffnung zu sehen ist. Sie bildet einen harmonischen Sturzabschluss ohne störende Montagelöcher. Die Sturzzusatzblende erhalten Sie in Torfarbe oder mit Decograin Oberfläche.

Montage-Ausgleichsset

Bei unebenen Wänden hilft das optionale Montage-Ausgleichsset **3** für einen bündigen Toreinbau. Dies ist besonders bei Modernisierungen bzw. bei einem Holz-Baukörper von Vorteil.

→ Weitere Informationen finden Sie in den Einbaudaten auf www.hoermann.de





Türgrößen

- Breite 875 – 1284 mm
- Höhe 1800 – 2500 mm

Standardausstattung

- 60 mm starke witterungsbeständige Aluminiumprofile in der Farbe der Profile bzw. bei Decopaint in einem dem Dekor angepassten Farbton **1**
- Kunststoff-Drückergarnitur Schwarz mit Ovalrosetten und Profilzylinderschloss **2**
- 3-dimensional verstellbare Bänder **3** wahlweise in Schwarz, Weiß oder Aluminium-Naturton

Optionale Ausstattung

- verdeckt liegende Bänder für eine elegante Türansicht **4**
- Drücker- oder Wechselgarnituren in Aluminium-Naturton **5**, Aluminiumguss RAL 9016 **6**, Edelstahl gebürstet **7**
- Obentürschließer mit Gleitschiene und Feststelleinheit
- 3-fach Verriegelung (Falle, Riegel und 2 Schließhaken)



Zubehör

Handsender



HS 5 BS
4 Tastenfunktionen plus Abfrage-
taste, Hochglanzoberfläche
Schwarz oder Weiß



HS 5 BS
4 Tastenfunktionen plus Abfrage-
taste, Strukturoberfläche Schwarz
matt



HS 4 BS
4 Tastenfunktionen,
Strukturoberfläche Schwarz matt



HS 1 BS
1 Tastenfunktion,
Strukturoberfläche Schwarz matt



HSE 1 BS
1 Tastenfunktion, inkl. Öse für
Schlüsselanhänger,
Strukturoberfläche Schwarz matt



HSE 4 BS
4 Tastenfunktionen, inkl. Öse für
Schlüsselanhänger, Strukturober-
fläche Schwarz matt mit Chrom-
oder Kunststoffkappen



HSE 4 BS
4 Tastenfunktionen, inkl. Öse für Schlüsselanhänger
Hochglanzoberfläche mit Chromkappen,
Farben (Abb. von links): Weiß, Anthrazitgrau,
Frozen Grey, **NEU**. Rosegold, Carbon, Silber



HSD 2-C BS
Hochglanz verchromt,
2 Tastenfunktionen, auch als
Schlüsselanhänger verwendbar



HSZ 1 BS / HSZ 2 BS
1 bzw. 2 Tastenfunktion,
zum Einschub in Kfz-Zigarettenan-
zünder



HSI 3 BS
zur Ansteuerung von bis zu 3
Toren, mit extra großen Tasten,
stoßfestes Gehäuse,
Schutzart: IP 65



HSI 6 BS
zur Ansteuerung von bis zu 6
Toren, mit extra großen Tasten,
stoßfestes Gehäuse,
Schutzart: IP 65



Weitere Informationen
finden Sie in der Broschüre
Torantriebe und Smart
Home Systeme.



**Funk-Codetaster
FCT 3 BS**
3 Funktionen, mit beleuchteten Tasten, Unterputz- bzw. Aufputzmontage möglich, Kunststoffgehäuse in Lichtgrau RAL 7040 (auch mit 10 Funktionen und Klappdeckel, lackiert in Weißaluminium RAL 9006 erhältlich)



**Funk-Codetaster
FCT 10 BS**
10 Funktionen, mit beleuchteten Tasten und Klappdeckel, Unterputz- bzw. Aufputzmontage möglich, Kunststoffgehäuse lackiert in Weißaluminium RAL 9006



**Funk-Fingerleser
FFL 25 BS**
2 Funktionen, bis zu 25 Fingerabdrücke, mit Klappdeckel, Unterputz- und Aufputzmontage möglich, Kunststoffgehäuse lackiert in Weißaluminium RAL 9006



**Funk-Innentaster
FIT 5 BS**
4 Tastenfunktionen plus Abfrage-taste, Kunststoffgehäuse in Reinweiß RAL 9010

Taster



**Funk-Innentaster
FIT 2-1 BS**
2 Funktionen, Anschlussmöglichkeit von max. 2 Bedienelementen über Kabel z. B. Schlüsseltaster, Kunststoffgehäuse in Reinweiß RAL 9010



**Innentaster
IT 1b-1**
große, beleuchtete Taste zur komfortablen Öffnung des Tors, Kunststoffgehäuse in Reinweiß RAL 9010



**Transpondertaster
TTR 1000-1**
1 Funktion, 1000 einlernbare Schlüssel, Lieferumfang: 1 Schlüssel und 1 Karte (weitere auf Wunsch), Zink-Druckguss-Gehäuse in Weißaluminium RAL 9006



**Codetaster
CTP 3-1**
3 Funktionen, mit beleuchteter Beschriftung und berührungsempfindlicher schwarzer Touchfläche, Zink-Druckguss-Gehäuse in Weißaluminium RAL 9006



**Codetaster
CTV 3-1**
3 Funktionen, besonders robust mit Metalltastatur, Zink-Druckguss-Gehäuse in Weißaluminium RAL 9006 mit Edelstahl-Blende



**Fingerleser
FL 150**
2 Funktionen, Ansteuerung durch Fingerabdruck, bis zu 150 Fingerabdrücke speicherbar, Zink-Druckguss-Gehäuse in Weißaluminium RAL 9006 mit Edelstahl-Blende



**Schlüsseltaster
1 STUP 50
2 STAP 50**
Unterputz- und Aufputzausführung, inkl. 3 Schlüssel, Zink-Druckguss-Gehäuse in Weißaluminium RAL 9006 mit Edelstahl-Blende



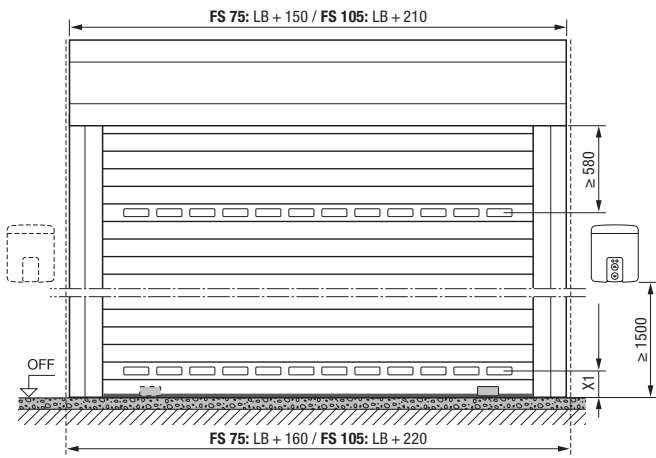
Klimainnensensor HKSI 3
zur Überwachung der Luftfeuchtigkeit und automatischen Belüftung der Garage, Kunststoffgehäuse in Reinweiß RAL 9010
Außensensor HKSA 4
zur Messung der Luftfeuchtigkeit im Außenbereich, Kunststoffgehäuse in Reinweiß RAL 9010

Größen und Einbaudaten

Garagen-Rolltor RollMatic T

Toransicht

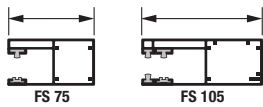
Innen- und Außen-Rolltor



Führungsschienen

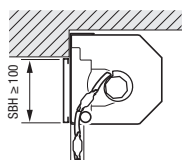
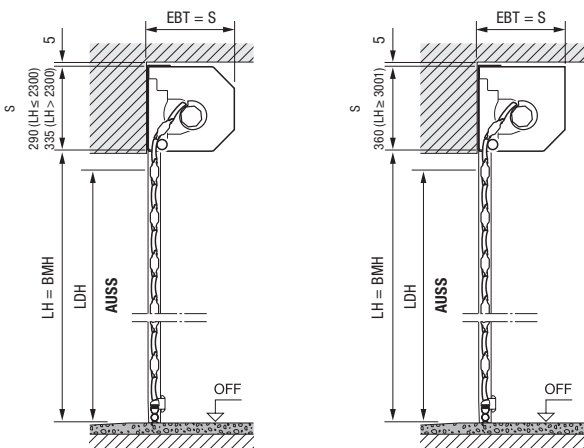
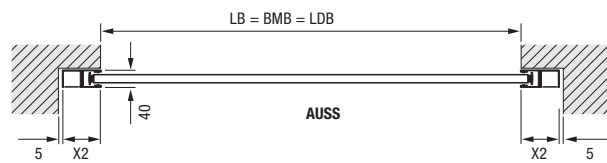
$X2 = LB \leq 3000$

$LB > 3000$



Einbau hinter der Öffnung

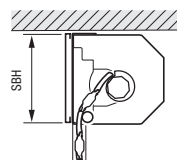
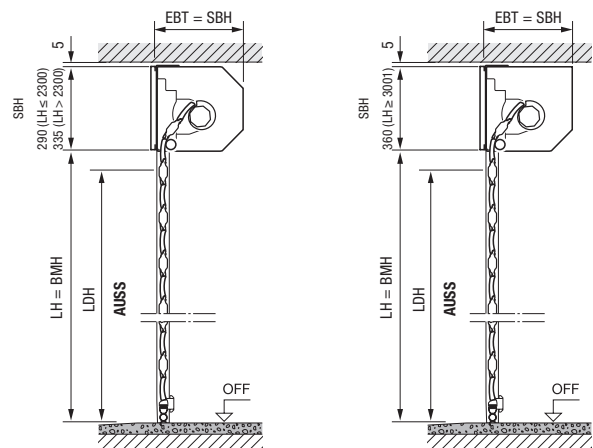
Innen-Rolltor



Sturzzusatzblende ragt in die Öffnung.

Einbau in der Öffnung

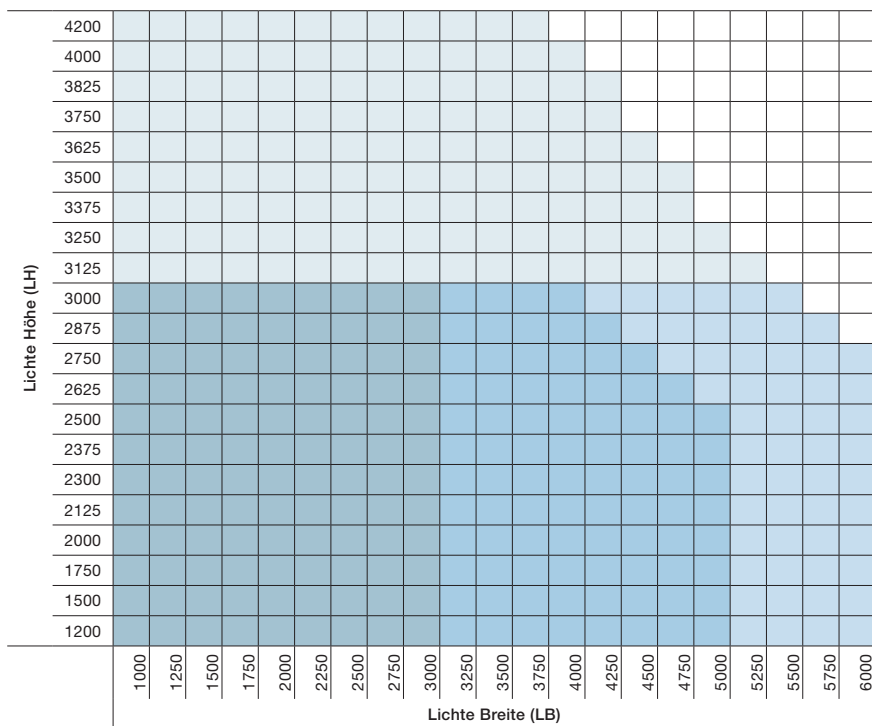
Innen-Rolltor



Sturzzusatzblende ist erforderlich!

Maße in mm

Größenbereich Innen- und Außen-Rolltore



Erläuterungen

- Führungsschiene FS 75, mit DuraBelt, Welle 70 mm
- Führungsschiene FS 105, mit DuraBelt, Welle 80 mm
- Führungsschiene FS 105, Anrollkonsole, mit DuraBelt, Welle 80 mm
- Führungsschiene FS 105, Anrollkonsole, kein DuraBelt, Welle 80 mm

- BMB** Bestellmaß Breite
- BMH** Bestellmaß Höhe
- LB** Lichte Breite
- LH** Lichte Höhe
- LDB** Lichte Durchfahrtsbreite
- LDH** Lichte Durchfahrts Höhe
- EBT** Einbautiefe
- S** Sturzbedarf
- SBH** Sturzzusatzblende Höhe
- OFF** Oberkante Fertigfußboden
- AUSS** Außen
- X1** mind. 150 mm
- X2** LB ≤ 3000 = 75 mm (FS 75)
LB > 3000 = 105 mm (FS 105)

- Einbautiefe EBT**
- Sturzbedarf S**
- Sturzzusatzblende SBH**

bis LH 2300 mm	290 mm
ab LH 2301 bis LH 3000 mm	335 mm
ab LH 3001 bis LH 4200 mm	360 mm

Lichte Durchfahrts Höhe LDH LH – 90 mm

Seitlicher Platzbedarf

FS 75	80 mm
FS 105	110 mm

Leistungseigenschaften nach Europa-Norm 13241

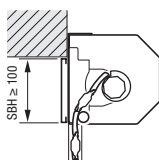
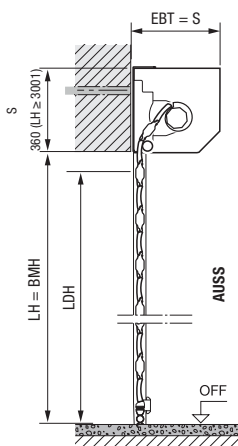
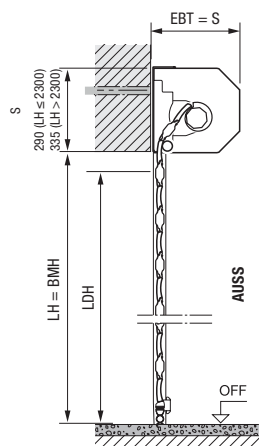
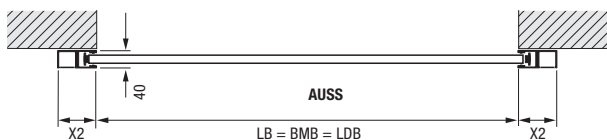
Wärmedämmung
U-Wert eingebautes Tor¹⁾ 5,0 W/(m²·K)

Windlastklassen ohne Sturmanker
bis LB = 3000 mm Klasse 3
mit Sturmanker
bis LB = 4000 mm Klasse 4
bis LB = 4500 mm Klasse 3
ab LB = 4500 mm Klasse 2

U-Werte für eingebaute Tore ohne Verglasungselemente in der Größe 2500 × 2000 mm

Einbau vor der Öffnung

Außen-Rolltor



Sturzzusatzblende ragt in die Öffnung.

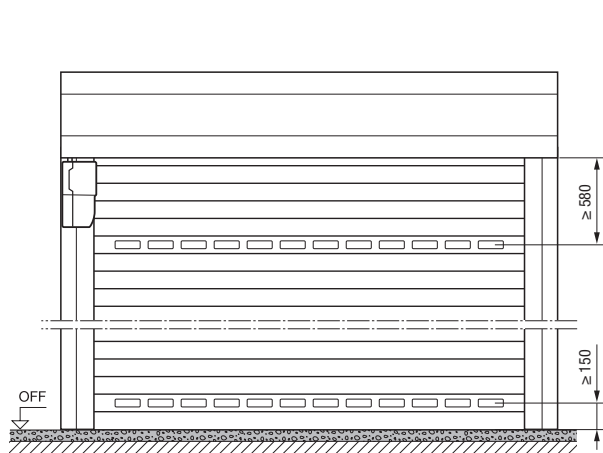
Maße in mm

Größen und Einbaudaten

Garagen-Rolltor RollMatic

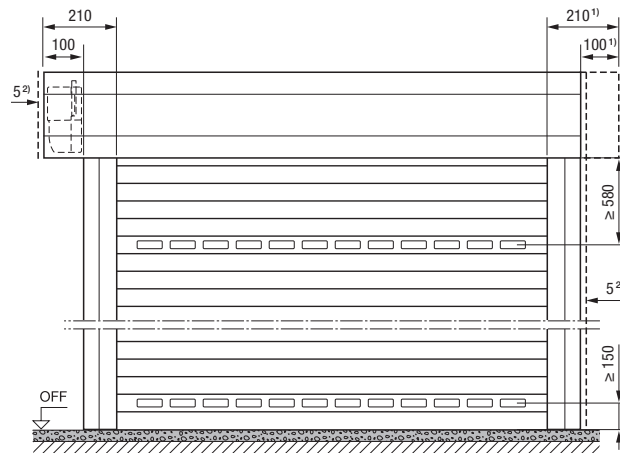
Toransicht

Innen-Rolltor



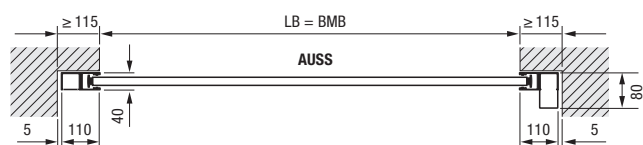
Toransicht

Außen-Rolltor



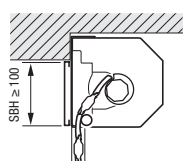
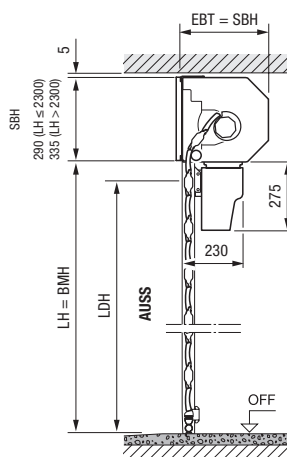
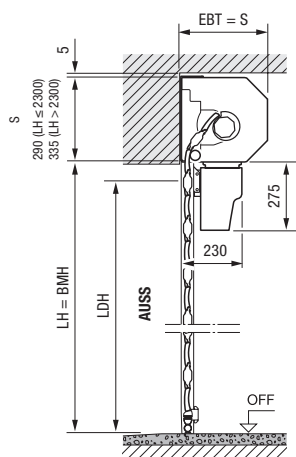
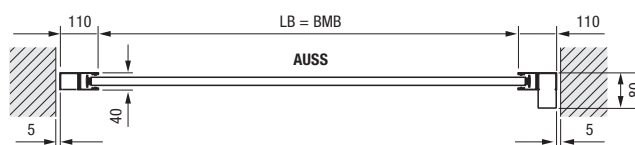
Einbau hinter der Öffnung

Innen-Rolltor, Ansicht Anschlagseite

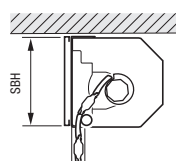


Einbau in der Öffnung

Innen-Rolltor, Ansicht Anschlagseite



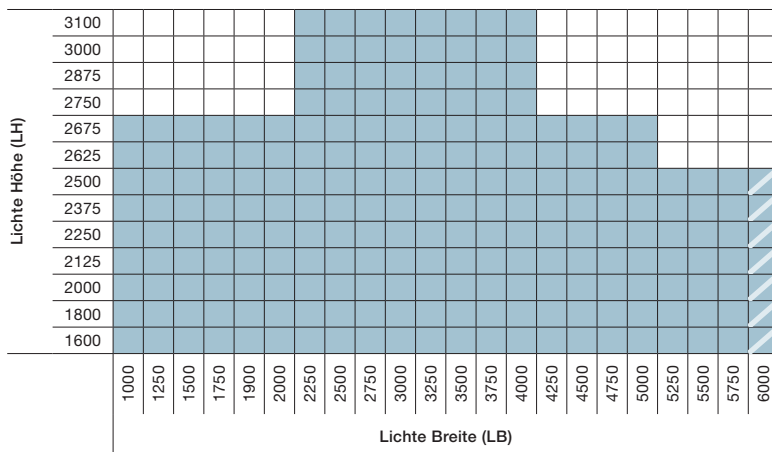
Sturzzusatzblende ragt in die Öffnung.



Sturzzusatzblende ist erforderlich!

Maße in mm

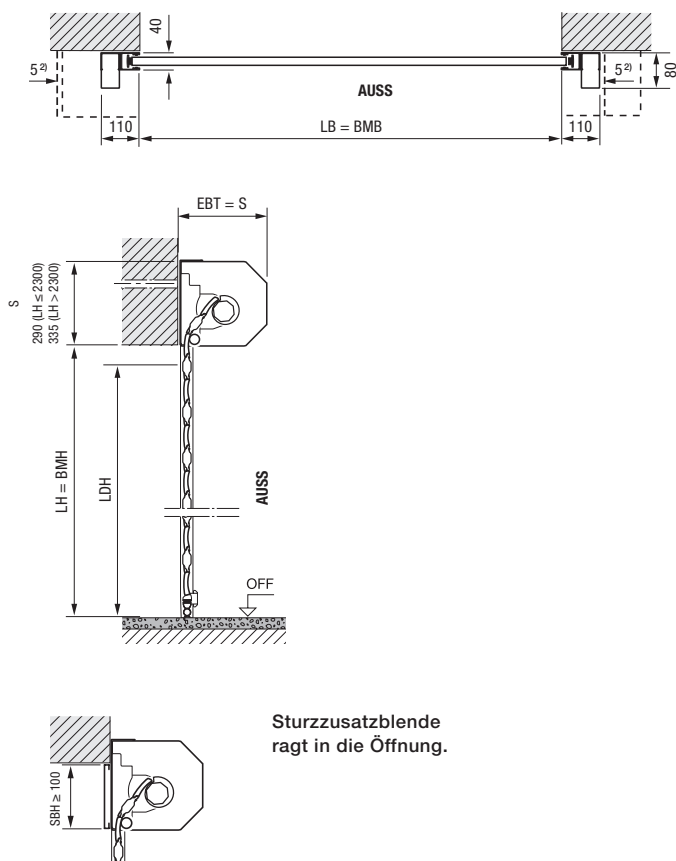
Größenbereich Innen- und Außen-Rolltore



Innen- und Außen-Rolltore
 keine symmetrische Behangverkleidung bei Außen-Rolltoren

Einbau vor der Öffnung

Außen-Rolltor, Ansicht Anschlagseite



Sturzzusatzblende ragt in die Öffnung.

Maße in mm

Erläuterungen

BMB	Bestellmaß Breite
BMH	Bestellmaß Höhe
LB	Lichte Breite
LH	Lichte Höhe
LDB	Lichte Durchfahrtsbreite
LDH	Lichte Durchfahrtshöhe
EBT	Einbautiefe
S	Sturzbedarf
SBH	Sturzzusatzblende Höhe
OFF	Oberkante Fertigfußboden
AUSS	Außen

Einbautiefe EBT

bis LH = 2300 mm	290 mm
ab LH = 2301 mm	335 mm

Sturzbedarf S

Sturzzusatzblende SBH

bis LH = 2300 mm	290 mm
ab LH = 2301 mm	335 mm

Lichte Durchfahrtshöhe LDH

mit Antrieb	LH – 100 mm
handbetätigt	LH – 125 mm

Seitlicher Platzbedarf

Außen-Rolltor Antriebsseite	115 mm
	215 mm

Leistungseigenschaften nach Europa-Norm 13241

Wärmedämmung

U-Wert eingebautes Tor ³⁾	5,0 W/(m ² ·K)
--------------------------------------	---------------------------

Windlastklassen

bis LB = 3000 mm	Klasse 5
bis LB = 4000 mm	Klasse 4
bis LB = 4500 mm	Klasse 3
ab LB = 4500 mm	Klasse 2

Schlagregendichtheit

Klasse 2

¹⁾ Für eine optisch ausgeglichene Ansicht kann die Behangverkleidung symmetrisch bestellt werden!
²⁾ mind. 5 mm Abstand zur Sturzblende / Führungsschiene

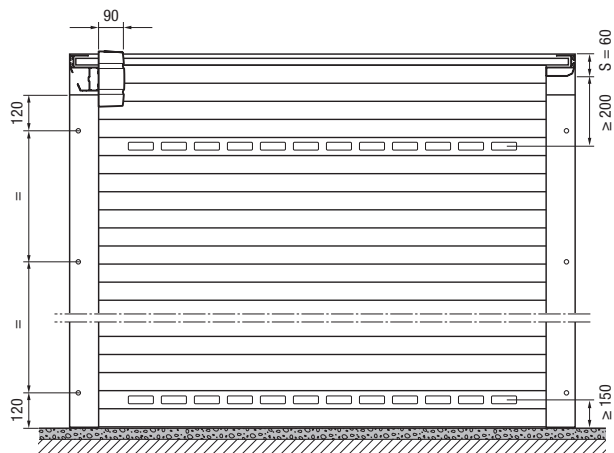
U-Werte für eingebaute Tore ohne Verglasungselemente in der Größe 2500 × 2000 mm

Größen und Einbaudaten

Deckenlaufftor RollMatic OD

Toransicht

Deckenlaufftor



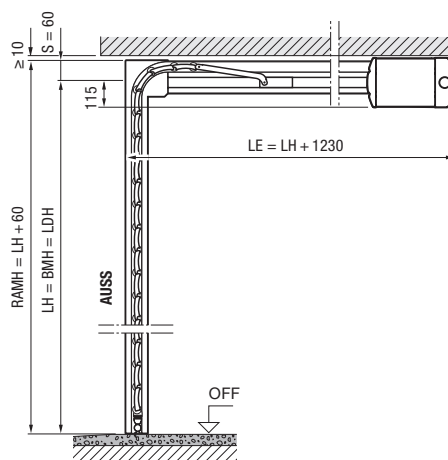
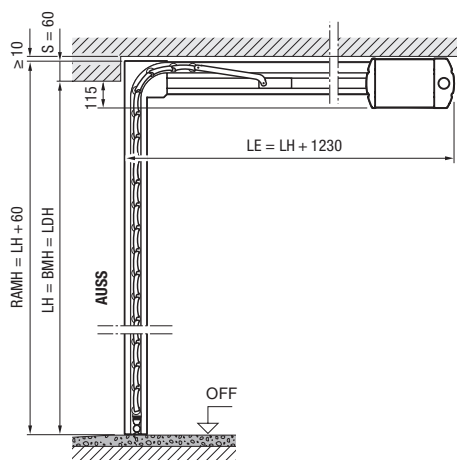
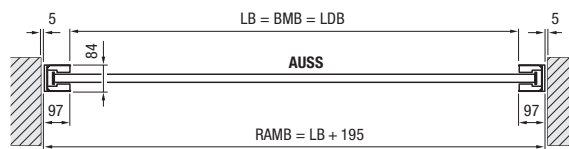
Einbau hinter der Öffnung

Deckenlaufftor, Ansicht Anschlagseite



Einbau in der Öffnung

Deckenlaufftor, Ansicht Anschlagseite



Maße in mm

Größenbereich Deckenlauftor RollMatic OD*

Lichte Höhe (LH)	3000										
	2875										
	2750										
	2625										
	2500										
	2375										
	2250										
	2125										
	2000										
	1875										
	1700										
		1250	1500	1750	2000	2250	2500	2750	3000	3250	3500
		Lichte Breite (LB)									

* bei Einbau flächenbündig in der Öffnung mit Blende 95:

Set 1 Torbreite $LB \leq 3150$ mm

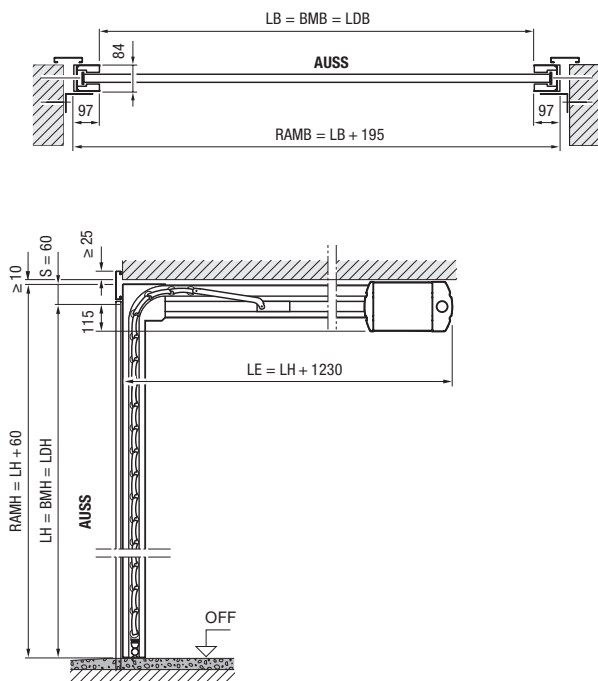
Torhöhe $LH \leq 2700$ mm

Set 2 Torbreite $LB \leq 3500$ mm

Torhöhe $LH \leq 2700$ mm

Einbau flächenbündig in der Öffnung mit Blende 95

Deckenlauftor, Ansicht Anschlagseite



Maße in mm

Erläuterungen

BMB	Bestellmaß Breite
BMH	Bestellmaß Höhe
LB	Lichte Breite
LH	Lichte Höhe
LDB	Lichte Durchfahrtsbreite
LDH	Lichte Durchfahrts Höhe
RAMB	Rahmenseitenmaß Breite
RAMH	Rahmenseitenmaß Höhe
LE	Einschubtiefe mit Antrieb
S	Sturzbedarf
OFF	Oberkante Fertigfußboden
AUSS	Außen

Seitlicher Platzbedarf 102 mm

Leistungseigenschaften nach Europa-Norm 13241

Wärmedämmung

U-Wert eingebautes Tor* 5,6 W/(m²·K)

Windlastklassen

bis LB = 3000 mm Klasse 3

bis LB = 3500 mm Klasse 2

Schlagregendichtheit

Klasse 2

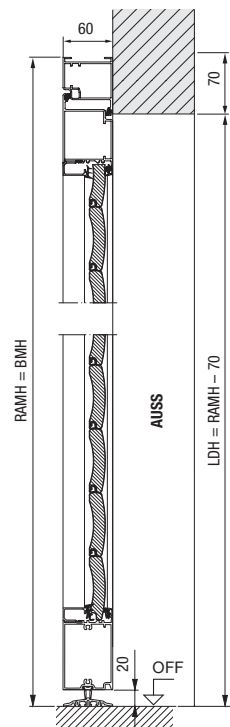
* U-Werte für eingebaute Tore ohne Verglasungselemente in der Größe 2500 × 2200 mm

Größen und Einbaudaten

Nebentüren

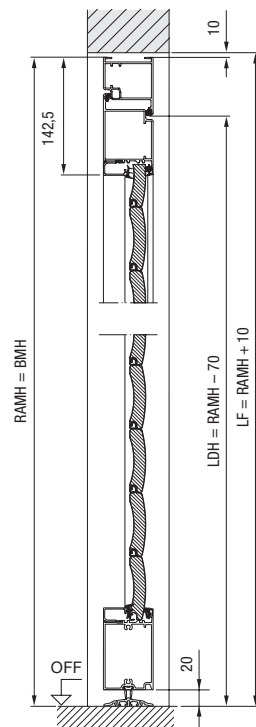
Nebentür mit Blockzarge

Einbau hinter der Öffnung,
nach innen öffnend



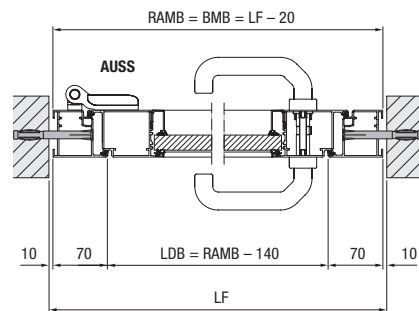
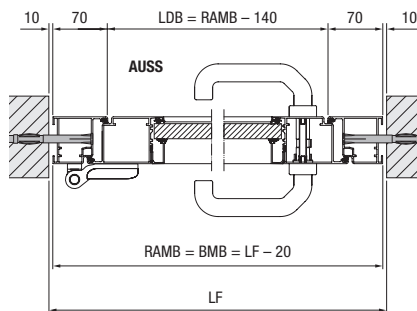
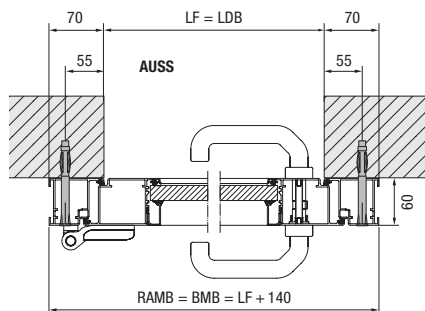
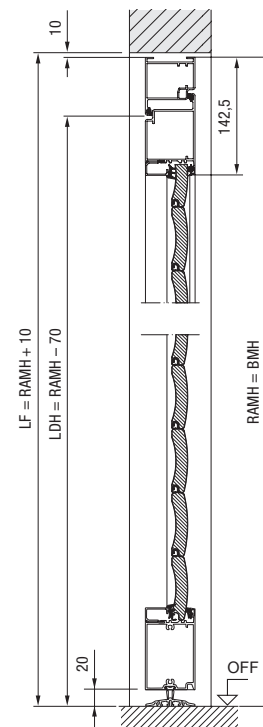
Nebentür mit Blockzarge

Einbau in der Öffnung,
nach innen öffnend



Nebentür mit Blockzarge

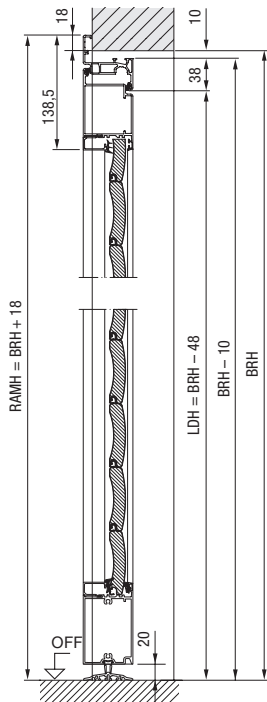
Einbau in der Öffnung,
nach außen öffnend



Maße in mm

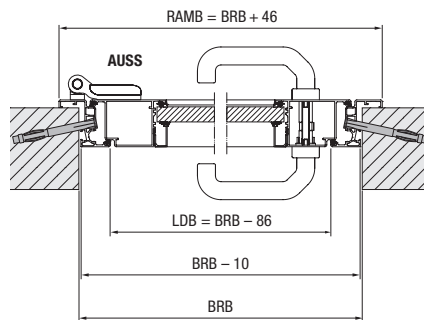
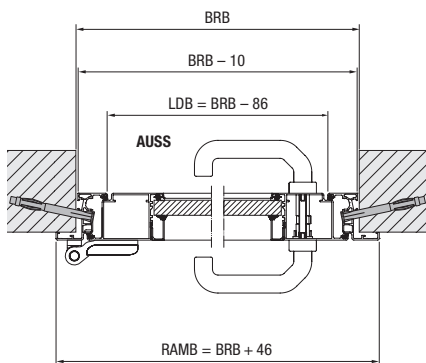
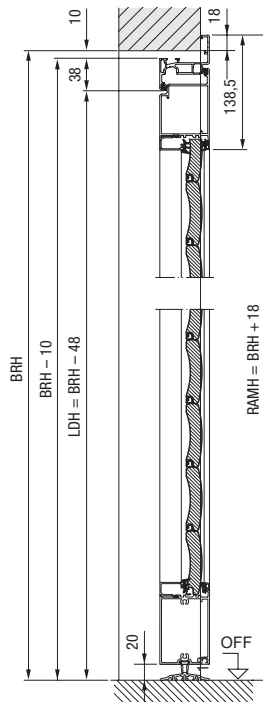
Nebentür mit Eckzarge

Innenanschlag,
nach innen öffnend



Nebentür mit Eckzarge

Außenanschlag,
nach außen öffnend



Erläuterungen

BRB	Baurichtmaß-Breite
BRH	Baurichtmaß-Höhe
BMB	Bestellmaß Breite
BMH	Bestellmaß Höhe
LDB	Lichte Durchfahrtsbreite
LDH	Lichte Durchfahrtshöhe
LF	Lichtes Fertigmaß
RAMB	Rahmenseitenmaß Breite
RAMH	Rahmenseitenmaß Höhe
OFF	Oberkante Fertigfußboden
AUSS	Außen

Leistungseigenschaften

nach Europa-Norm EN 14351-1

Wärmedämmung

U-Wert eingebaute Tür* 5,6 W/(m²·K)

Windlastklassen

1-flügelig Klasse 4A

bezogen auf die Türgröße 1250 x 2200 mm

Material

Türblattrahmen und Zarge aus stranggepressten Aluminium-Profilen mit Rolltor Lamellenfüllung, Position der Lamellen nicht ansichtsgleich zum Garagen-Rolltor RollMatic, Einsatz der Verglasung und Lüftungsgitter entsprechend dem Garagen-Rolltor RollMatic.

Maße in mm

Hörmann. Mit Sicherheit fürs ganze Leben.

Wer sein Zuhause baut oder modernisiert, wünscht sich einen Ort voller Freude, Geborgenheit und Entspannung. Dank nachhaltiger und besonders langlebiger Qualität werden Hörmann Produkte ein zuverlässiger Teil Ihres Zuhauses – gemacht, um Generationen zu begleiten.



Für weitere Informationen scannen Sie einfach den QR-Code

**GARAGENTORE. TOR- UND TÜRANTRIEBE.
SMART HOME SYSTEME. HAUSTÜREN.
ZIMMERTÜREN. LOFTTÜREN. STAHLTÜREN.
ZARGEN. STAURAUMSYSTEME.**



Die gezeigten Produkte sind teilweise mit Sonderausstattungen ausgeführt und entsprechen nicht immer der Standardausführung. Die abgebildeten Oberflächen und Farben sind aus drucktechnischen Gründen nicht farbverbindlich. Alle RAL-Farbangaben sind in Anlehnung an die entsprechende RAL-Farbe. Urheberrechtlich geschützt. Nachdruck, auch auszugsweise, nur mit unserer Genehmigung. Änderungen vorbehalten.