



Garagen-Rolltor RollMatic

NEU: Nebentür NT 60





INHALT

6	Gute Gründe für Hörmann
10	Tormotive
14	Farbgestaltung
18	Technik
20	Außen-Rolltor
22	Nebentüren
23	Varianten und Zusatzausstattungen
24	Tor, Antrieb und Steuerung
26	Zubehör
28	Größen und Einbaudaten

Die gezeigten Tore sind teilweise mit Sonderausstattungen ausgerüstet und entsprechen nicht immer der Standardausführung.

Die abgebildeten Oberflächen und Farben sind aus drucktechnischen Gründen nicht farbverbindlich.

Urheberrechtlich geschützt. Nachdruck, auch auszugsweise, nur mit unserer Genehmigung. Änderungen vorbehalten.

◀ Garagen-Rolltor in Weißaluminium RAL 9006 und Hörmann Aluminium-Haustür ThermoSafe Motiv 860 in Weißaluminium RAL 9006

Universell einsetzbar

RollMatic Rolltore öffnen senkrecht und benötigen kaum Platz in der Garage. Durch ihr Konstruktionsprinzip bieten sie maximalen Platz in und vor der Garage. Der Deckenbereich bleibt ebenfalls frei und kann für Lampen oder als zusätzlicher Stauraum genutzt werden.

Ein Hörmann RollMatic passt immer. Die Form der Garagenöffnung spielt beim Einbau von Garagen-Rolltoren keine Rolle, ob rechteckig, abgeschrägt, mit Segment- oder Rundbogen.

Für problematische Einbausituationen mit geringem Sturz und / oder geringen Seitenanschlängen erhalten Sie das RollMatic auch als Außen-Rolltor zur Montage vor der Garagenöffnung. Dies sind, insbesondere für Modernisierer, entscheidende Vorteile.





„Einen guten Namen muss man sich erarbeiten.“

August Hörmann

Ganz im Sinne des Firmengründers ist die Marke Hörmann heute ein echtes Qualitätsversprechen. Das Familienunternehmen ist mit über 75 Jahren Erfahrung im Tor- und Antriebsbau und über 20 Millionen verkaufter Tore und Antriebe zu Europas Nr. 1 geworden. Das gibt Ihnen ein gutes Gefühl beim Kauf eines Hörmann Garagen-Rolltores.



1 Markenqualität aus Deutschland

Alle Tor- und Antriebskomponenten werden bei Hörmann selbst entwickelt und produziert, sind hundertprozentig aufeinander abgestimmt und zu Ihrer Sicherheit von unabhängigen, anerkannten Instituten geprüft und zertifiziert. Sie werden nach dem Qualitätsmanagement-System DIN ISO 9001 in Deutschland gefertigt und erfüllen alle Anforderungen der Europa-Norm 13241-1. Daneben arbeiten unsere hoch qualifizierten Mitarbeiter intensiv an neuen Produkten, ständigen Weiterentwicklungen und Detailverbesserungen. So entstehen Patente und Alleinstellungen am Markt.



2 Garagentore für Generationen

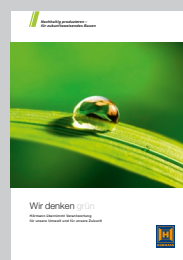
Langzeittests unter realen Bedingungen sorgen für ausgereifte Serienprodukte in Hörmann Qualität. Aus diesem Grund und dank hervorragender technischer Lösungen sowie einer kompromisslosen Qualitätssicherung erhalten Sie bei Hörmann 10 Jahre Garantie auf alle RollMatic Rolltore und 5 Jahre auf Hörmann Antriebe.*

* Die ausführlichen Garantie-Bedingungen finden Sie unter: www.hoermann.com

3 Zukunft im Blick

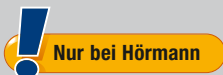
Hörmann geht mit gutem Beispiel voran. Deswegen deckt das Unternehmen seit 2013 seinen Energiebedarf zu 40 % aus Ökostrom und baut ihn kontinuierlich aus. Gleichzeitig werden durch die Einführung eines intelligenten und zertifizierten Energiemanagement-Systems jährlich viele Tonnen CO₂ gespart. Und nicht zuletzt bietet Hörmann Produkte für nachhaltiges Bauen.

Erfahren Sie mehr über die Hörmann Umweltaktivitäten in der Broschüre „Wir denken grün“.





4 Zuverlässig und sicher: die Zugfeder-Technik



Nur bei Hörmann

Die bewährte Zugfeder-Technik unterstützt den Antrieb beim Öffnen und Schließen des Tores. So wird die Antriebsmechanik geschont. Im Falle einer Notöffnung lässt sich das Tor leicht per Hand bedienen. Eine Handkurbel ist dafür nicht notwendig. Doppelte Seilführungen sichern das Tor zusätzlich gegen Abstürzen.

5 Wartungsfreundlich und besonders geräuscharm

Der serienmäßige Antrieb ist wartungsfreundlich außerhalb der Wickelwellenverkleidung angebracht. Anlauf und Stopp des RollMatic Tores sind besonders sanft und geräuscharm, das schont das Tor. Durch den Federausgleich und die zuverlässige Abschaltautomatik ist eine zusätzliche Schließkantensicherung überflüssig. Innentaster und Garagenbeleuchtung sind im Steuerungsgehäuse bereits integriert.



6 BiSecur Funksystem mit zertifizierter Sicherheit

! Nur bei Hörmann

Das bidirektionale und besonders sicher verschlüsselte Funksystem BiSecur für Garagen- und Einfahrtstor-Antriebe steht für eine zukunftsorientierte Technik zur komfortablen und sicheren Bedienung von Garagentoren, Einfahrtstoren, Licht und mehr.

Das neu entwickelte, extrem sichere BiSecur Verschlüsselungsverfahren mit stabiler, störungsfreier Reichweite bietet Ihnen die Sicherheit, dass kein Fremder Ihr Funksignal kopieren kann. Geprüft und zertifiziert wurde es von den Sicherheitsexperten der Ruhr-Universität Bochum und ist so sicher wie Online-Banking.



Sehen Sie den Kurzfilm unter:
www.hoermann.com/videos



7 Ausgezeichnetes Design

Bei den exklusiven BiSecur Handsendern besticht neben dem Design in Schwarz oder Weiß auch die elegante Form, die besonders angenehm in der Hand liegt. Die Hörmann BiSecur Handsender mit optionaler Hochglanzoberfläche in Klavierlackoptik sind mit dem renommierten reddot design award für ihr exklusives Design ausgezeichnet worden.



Sehen Sie den Kurzfilm unter:
www.hoermann.com/videos



Abbildung oben: Handsender HS 4 BS mit Handsenderstation (optional).

Das Komplettpaket mit optimal abgestimmtem Antrieb

Das Garagen-Rolltor RollMatic hält für jede Herausforderung die passende Lösung bereit, denn es passt sich individuell Ihrem Eigenheim oder der Einbausituation in Ihrer Garage an. Bei Einbausituationen mit geringem Sturz etwa empfiehlt sich die Variante als Außen-Rolltor. Damit sich Ihr Tor optisch perfekt einfügt, bieten wir Ihnen das Rolltor RollMatic in diversen Ansichten an. Für eine natürliche Toransicht wählen Sie eine der beiden Holzdekore der Decograin oder Decopaint Oberfläche aus. Oder Sie entscheiden sich für eine der 11 preisgleichen Torfarben – das macht Ihnen die Entscheidung nicht unbedingt leichter, mit Sicherheit aber angenehmer. Und selbstverständlich finden Sie bei uns auch ansichtsgleiche Nebentüren.







► Garagen-Rollltor und Nebentür
in Verkehrsweiß RAL 9016





▲ Außen-Rolltor in Anthrazitgrau RAL 7016

◀ Garagen-Rolltor in Verkehrsweiß RAL 9016
und Hörmann Aluminium-Haustür ThermoSafe
Motiv 413 in Verkehrsweiß RAL 9016

Harmonische Gesamtansicht

Im Gegensatz zu gesickten Profilen anderer Anbieter wirkt die glatte Oberfläche der Aluminiumprofile modern und elegant. Die Oberfläche mit hochwertiger Beschichtung auf der Außen- und Innenseite des Tores ist zudem einfach zu reinigen. Ohne Aufpreis erhalten Sie bei Hörmann das gesamte Tor in Ihrer gewählten Torfarbe. Torbehang, Führungsschiene, Sturzblende und Wickelwellenverkleidung bilden so eine harmonisch optische Einheit. Für einen ruhigen Torlauf ist der Profilhohlraum mit Polyurethan-Hartschaum gleichmäßig ausgeschäumt.

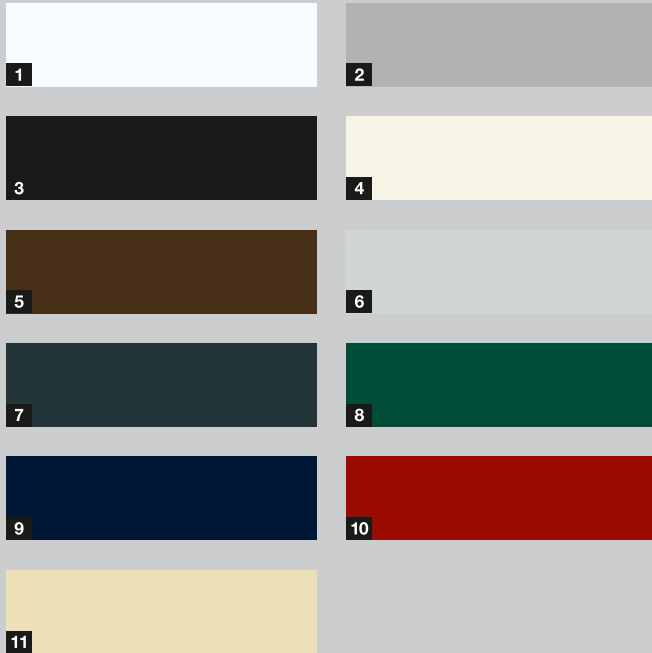
**Bitte beachten:**

Alle Farbangaben in Anlehnung an die jeweilige RAL-Farbe.

Die Abbildungen der Farben und Oberflächen sind aus drucktechnischen Gründen nicht farbverbindlich. Lassen Sie sich von Ihrem Hörmann Partner beraten.

- 1 Profilsicht (konkave Seite)
- 2 Profilsicht (konvexe Seite)

11 preisgleiche Farben



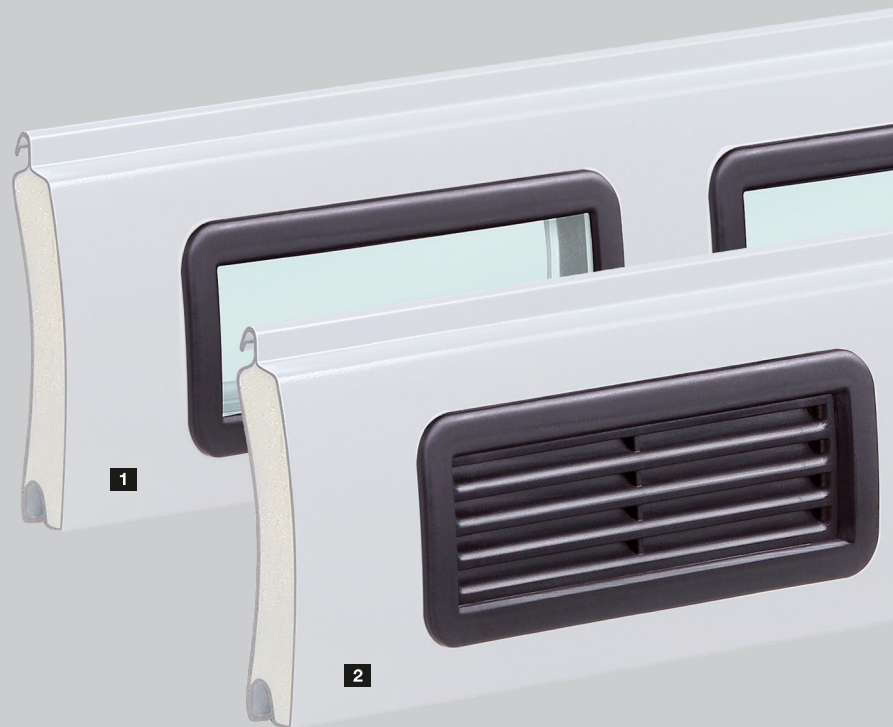
- 1 RAL 9016 Verkehrsweiß
- 2 RAL 9006 Weißaluminium
- 3 RAL 9005 Tiefschwarz
- 4 RAL 9001 Cremeweiß
- 5 RAL 8028 Terrabraun
- 6 RAL 7035 Lichtgrau
- 7 RAL 7016 Anthrazitgrau
- 8 RAL 6005 Moosgrün
- 9 RAL 5011 Stahlblau
- 10 RAL 3003 Rubinrot
- 11 RAL 1015 Hellelfenbein

Verglasungselemente

So bekommen Sie Tageslicht in Ihre Garage. Die Verglasungselemente mit Kunststoffscheiben sind über die komplette Profilbreite angeordnet. Die Anzahl der Elemente ergibt sich aus der jeweiligen Torbreite. Es können maximal zehn Profile pro Tor mit Verglasungen ausgestattet werden.

Lüftungsgitter

Eine Belüftung Ihrer Garage verbessert das Raumklima und beugt Schimmelbildung vor. Die Lüftungsgitter aus langlebigem Kunststoff sind über die gesamte Profilbreite angeordnet. Es können maximal zehn Profile pro Tor ausgestattet werden.



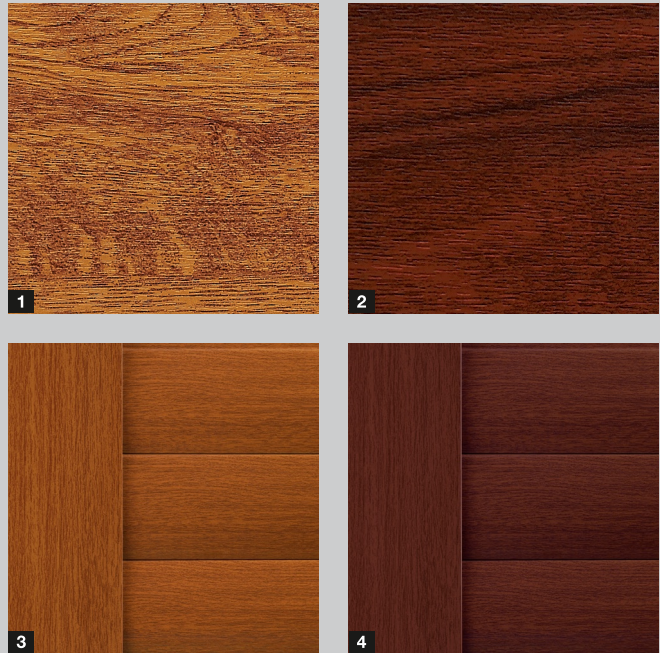
- 1 Profil mit Kunststoff-Verglasung
- 2 Profil mit Lüftungsgitter

Decograin Oberflächen

Die zwei Decograin Oberflächen in den Dekoren Golden Oak und Rosewood überzeugen durch ihre natürlich wirkende Holzoptik. Durch den besonders abriebfesten Oberflächenschutz bleibt die UV-beständige Kunststoff-Folienbeschichtung auf dem RollMatic lange erhalten.

Für eine einheitliche Toransicht werden der Torbehang außen und die Zarge in der Decograin Oberfläche geliefert. Die Führungsschienen und der Torbehang innen werden Braun lackiert. Die Decograin Oberflächen sind nicht für Außen-Rolltore lieferbar.

Decograin Dekore



Bitte beachten:

Die Abbildungen der Farben und Oberflächen sind aus drucktechnischen Gründen nicht farbverbindlich. Lassen Sie sich von Ihrem Hörmann Partner beraten.

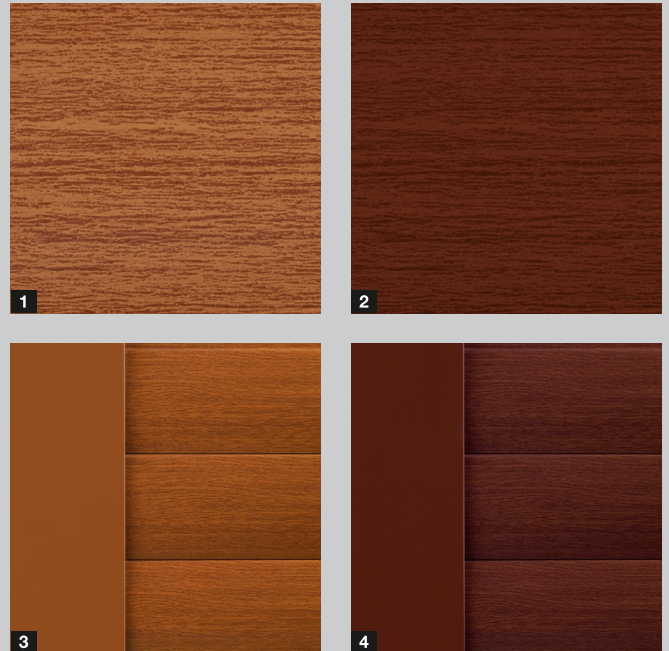
- 1 Decograin Golden Oak
- 2 Decograin Rosewood
- 3 Führungsschiene und Profil in Decograin Golden Oak
- 4 Führungsschiene und Profil in Decograin Rosewood
- 5 Profilsicht (konkave Seite) in Braun
- 6 Profilsicht (konvexe Seite) in Decograin Golden Oak

Decopaint Oberflächen

Die Decopaint Oberflächen Golden Oak und Rosewood sind die preisgünstige Alternative zu den Deco-grain Dekoren. Die Profile werden auf der Innen- und Außenseite in Holzoptik lackiert.

Zarge, Führungsschienen, Sturzblende und Wickelwellenverkleidung werden für eine harmonische Toransicht im Grundton der Holzfarbe pulverbeschichtet.

Decopaint Dekore



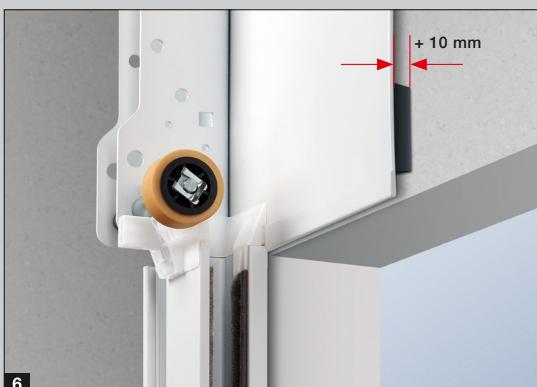
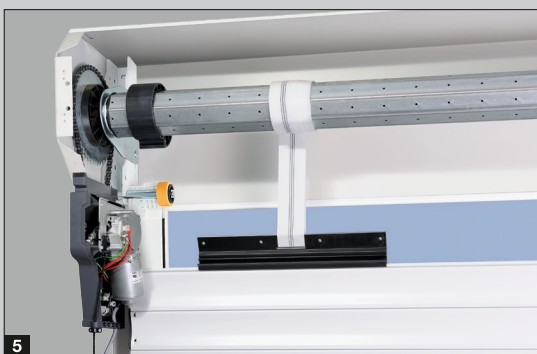
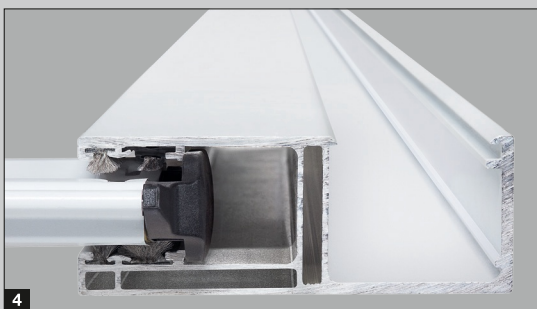
- 1 Decopaint Golden Oak
- 2 Decopaint Rosewood
- 3 Führungsschiene im Grundton des Dekores, Profil in Decopaint Golden Oak
- 4 Führungsschiene im Grundton des Dekores, Profil in Decopaint Rosewood
- 5 Profilansicht (konkave Seite) in Decopaint Golden Oak
- 6 Profilansicht (konvexe Seite) in Decopaint Golden Oak

Details perfekt aufeinander abgestimmt



Das RollMatic Rolltor steckt voller innovativer Details, die nur ein Ziel haben: Ihnen Sicherheit und Komfort zu bieten. Von der besonders einfachen Montage bis zu ausgereiften Sicherheits-Patenten zieht sich dieses Konzept wie ein roter Faden durch alle Aspekte des Produkts.





1 Gut geschützte Wickelwelle

Die serienmäßige Verkleidung der Wickelwelle verhindert praktisch ein Eingreifen in den Torwickel. Zudem schützt sie bei geöffnetem Tor den Behang vor Beschädigung und Verschmutzung. Bei farbigen Toren oder Toren mit Decograin Oberfläche ist die Verkleidung ansichtsgleich zum Torbehang. Bei Decopaint Toren wird die Verkleidung im Grundton des Tores geliefert.

2 Zugfeder-Technik mit Feder-in-Feder-System

Hörmann RollMatic Rolltore mit doppelten Zugfedern und doppelten Drahtseilen sichern das Torblatt in jeder Torposition vor Abstürzen. Durch das patentierte Feder-in-Feder-System und die transparente Schutzhülle kann eine gebrochene Feder nicht wegschleudern und jemanden verletzen.

3 Abriebfeste Lagerringe

Durch den Einsatz von abriebfesten Werkstoffen werden Spuren der Lagerringe auf den oberen Profilen des Torbehangs verhindert.

4 Serienmäßige Sturm-Anker

Selbst bei großen Windlasten (bis zu Klasse 4) geht das Hörmann RollMatic nicht in die Knie. Die serienmäßigen Sturm-Anker in den Profilen halten das Tor sicher in der Führung. Zusätzlicher Vorteil ist der erhöhte Einbruchschutz.

5 Einfach montiert

RollMatic Rolltore sind schnell und einfach montiert. Die seitlichen Führungsschienen, Sturzblende und Antrieb werden an den Garagenwänden und am Sturz verschraubt. Danach wird der Behang mühelos über Gurte vom Antrieb auf die Wickelwelle gezogen und fixiert.

6 Montage-Ausgleichsset

Bei unebenen Wänden hilft das optionale Montage-Ausgleichsset für einen bündigen Toreinbau. Dies ist besonders bei Modernisierungen bzw. bei einem Holzbaukörper von Vorteil.

Mehr Informationen finden Sie in den Einbaudaten.

Die Lösung bei fehlendem Innenanschlag

Für Garagen mit geringem Sturz und / oder geringen Seitenanschlägen erhalten Sie das Roll-Matic auch als Außen-Rolltor zur Montage vor der Garagenöffnung. Das Außen-Rolltor wird als Komplettpaket mit optimal abgestimmtem Antrieb geliefert. Für eine einheitliche, harmonische Ansicht des Tores werden die Wickelwellenverkleidung und die Zarge in Torfarbe geliefert.





1 Variable Antriebsposition

Je nach Einbausituation kann der Antrieb beim Außen-Rolltor wahlweise auf der linken oder rechten Seite platziert werden. Die Wickelwellenverkleidung ist an dieser Stelle 100 mm breiter und umschließt den Antrieb, so dass er sicher vor Wind und Wetter oder fremden Eingriffen geschützt ist.



2 Zugfeder-Verkleidung mit Sichtfenstern

Durch die Sichtfenster in der Federverkleidung können Sie einfach kontrollieren, ob die Seilführung oder die Federn noch funktionsfähig sind. Das gibt Ihnen auch nach vielen Jahren Sicherheit.



3 Gesicherte Entriegelung

Mit dem Handzug entriegeln Sie den Antrieb bequem von innen. So können Sie z. B. bei einem Stromausfall Ihr Tor von innen per Hand öffnen. Optional erhalten Sie die gesicherte Entriegelung auch für die Montage auf der Außenwand in einem abschließbaren Gehäuse. Weitere Informationen finden Sie auf der Seite 27.

Zu jedem RollMatic Rolltor die passende Nebentür

Bei Hörmann spielt die Nebentür keine Nebenrolle. Denn nur wenn die Tür perfekt abgestimmt ist, stimmt auch der Gesamteindruck. Die Nebentür NT 60 ■ **NEU** ist deshalb in allen Oberflächen und Farben erhältlich. Dabei bildet die hochwertige 60 mm Aluminium-Rahmenkonstruktion die ideale Einfassung für die Türfüllung; befestigt wird sie serienmäßig mit Glashalteleisten.



Außenansicht



Innenansicht



serienmäßige Drückergarnitur

Handbetätigtes Tor mit manueller Tor-Verriegelung

Durch den unterstützenden Zugfederausgleich lassen sich Hörmann Garagen-Rolltore von innen wie außen leicht per Hand öffnen und schließen. Von außen mit dem Griff **1**, von innen über einen Kettenzug **2**.

Das handbetätigte Rolltor wird mechanisch über einen Innen- und Außen-Griff sowie ein Schloss verriegelt. Dabei greifen solide Metallbolzen rechts und links in die Führungsschienen.



Schräges Bodenprofil

Die Lösung bei abfallendem Gelände: Das schräge Bodenabschlussprofil aus Aluminium gleicht Höhenunterschiede über die gesamte Torbreite (max. 300 mm) aus. Das Profil ist problemlos zu montieren. Es wird einfach an den bereits eingelassenen Behang angeschraubt.

Das Abschlussprofil wird serienmäßig pulverbeschichtet in Tiefschwarz (ähnlich RAL 9005) geliefert. Auf Wunsch erhalten Sie das Abschlussprofil **3** auch passend zur Torfarbe.



Sturz-Zusatzblende

Die Sturz-Zusatzblende **4** stabilisiert die Sturzblende beim Einbau in der Öffnung oder hinter der Öffnung, wenn die Sturzblende in der Öffnung zu sehen ist. Sie bildet einen harmonischen Sturzabschluss ohne störende Montagelöcher. Die Sturz-Zusatzblende erhalten Sie in Torfarbe oder mit Decograin Oberfläche.



Automatik-Rolltor als geprüfte Funktionseinheit

Bei RollMatic Rolltoren sind die Komponenten Tor, Antrieb und Steuerung optimal aufeinander abgestimmt und als Funktionseinheit geprüft. Der integrierte Sanft-Anlauf und Sanft-Stopp des Antriebs sorgt für einen ruhigen Torlauf und schont das Tor. Das einfach zugängliche Antriebsgehäuse erleichtert die Wartung. Die Steuerung ist komplett mit einem Taster und einer Beleuchtung ausgestattet.



Serienmäßige Notentriegelung

Serienmäßige Notentriegelung über Zugseil:
Das Tor lässt sich nach Betätigen leicht aufschieben und muss nicht mühevoll hochgekurbelt werden.

Sichere Abschaltautomatik

Die Abschaltautomatik sichert die Schließkante und stoppt das Tor sofort bei Hindernissen. Dadurch kann eine zusätzliche Schließkantensicherung entfallen.

Serienmäßig

- Impulssteuerung mit integrierter Beleuchtung
- Handsender HSE 2 BS
- Abschaltautomatik mit Hinderniserkennung



- Notentriegelung innen über Zugseil
- Absturzsicherung durch Zugfeder-Technik



Serienmäßiger 2-Tasten Handsender
HSE 2 BS (Schwarz Struktur)



Die Abschaltautomatik stoppt das Tor bei Hindernissen



Handsender HS 5 BS

4 Tastenfunktionen
plus Abfragetaste,
1 Schwarz oder Weiß
hochglänzend
2 Schwarz Struktur



Handsender HS 4 BS

4 Tastenfunktionen,
3 Schwarz hochglänzend

Handsender HS 1 BS

1 Tastenfunktion,
4 Schwarz hochglänzend

Handsender HSE 1 BS

1 Tastenfunktion, inkl. Öse
für Schlüsselanhänger
5 Schwarz hochglänzend



Handsender HSE 2 BS

2 Tastenfunktionen, inkl. Öse
für Schlüsselanhänger
6 Schwarz oder Weiß
hochglänzend
7 Grün, Lila, Gelb, Rot,
Orange hochglänzend

(Abb. von links)



8 Schwarz Struktur mit
Chrom- oder Kunststoff-
Kappen

9 Dekore in Silber, Carbon,
helles Wurzelholz, helles
Holz, dunkles Holz,
dunkles
Wurzelholz

(Abb. von links)



10

11

10 Handsender HSD 2-A BS

Alu-Look,
2 Tastenfunktionen,
auch als Schlüsselanhänger
verwendbar

11 Handsender HSD 2-C BS

Hochglanz verchromt,
2 Tastenfunktionen,
auch als Schlüsselanhänger
verwendbar



12

12 Handsender HSP 4 BS

4 Tastenfunktionen,
mit Sendesperre,
inkl. Schlüsselring



13

14

13 Handsender HSZ 1 BS

1 Tastenfunktion,
zum Einschub in
Kfz-Zigarettenanzünder

14 Handsender HSZ 2 BS

2 Tastenfunktionen,
zum Einschub in
Kfz-Zigarettenanzünder



15

16

**15 Funk-Codetaster
FCT 10 BS**

für 10 Funktionen,
mit beleuchteten Tasten
und Schutzblende

**16 Funk-Fingerleser
FFL 12 BS**

für 2 Funktionen und
bis zu 12 Fingerabdrücke



Optionale Notverriegelung von außen

Bei Garagen ohne zweiten Zugang empfehlen wir die Notverriegelung, um Ihr Garagentor im Notfall (z. B. bei Stromausfall) von außen zu öffnen.



Optionaler Akustischer Alarm

Durch den schrillen Alarmton mit einer Lautstärke von 110 dB (A) werden Einbrecher wirksam abgeschreckt.

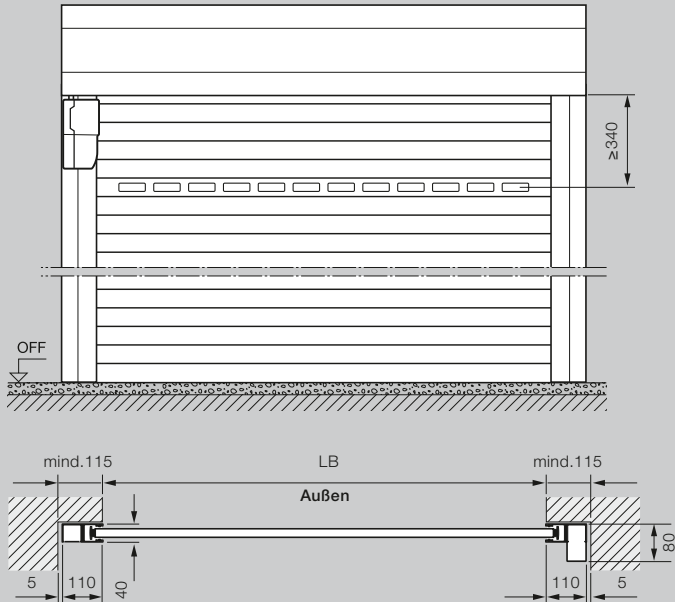


Optionaler Not-Akku

Mit dieser Notversorgung überbrücken Sie Netzspannungsausfälle bis zu 18 Stunden und max. 5 Torzyklen. Der Not-Akku lädt sich bei normalem Betrieb wieder auf.

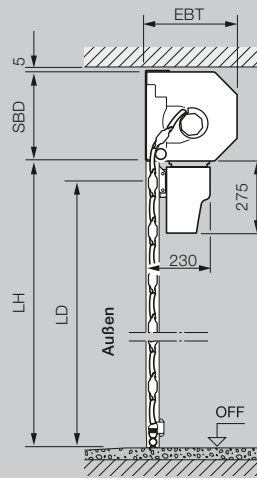
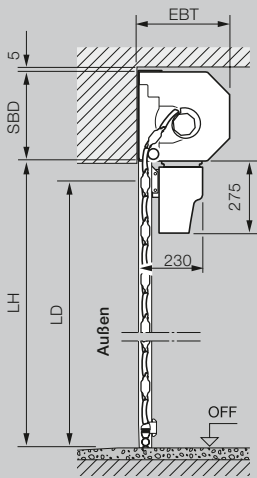
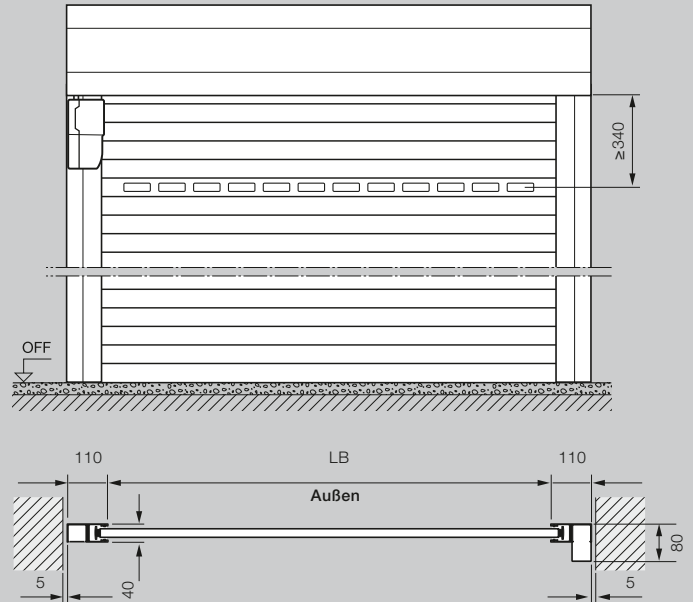
Innen-Rolltor

Einbau hinter der Öffnung, Ansicht Anschlagseite



Innen-Rolltor

Einbau in der Öffnung, Ansicht Innen

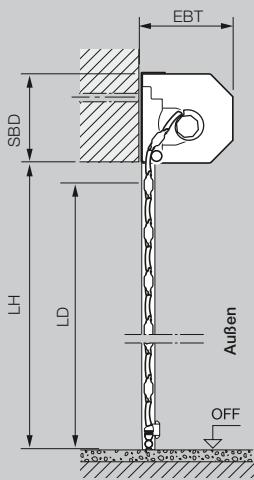
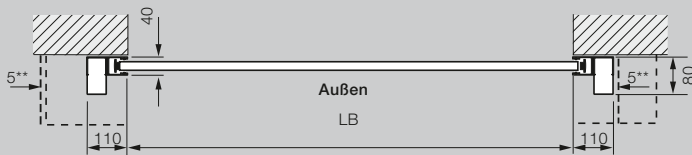
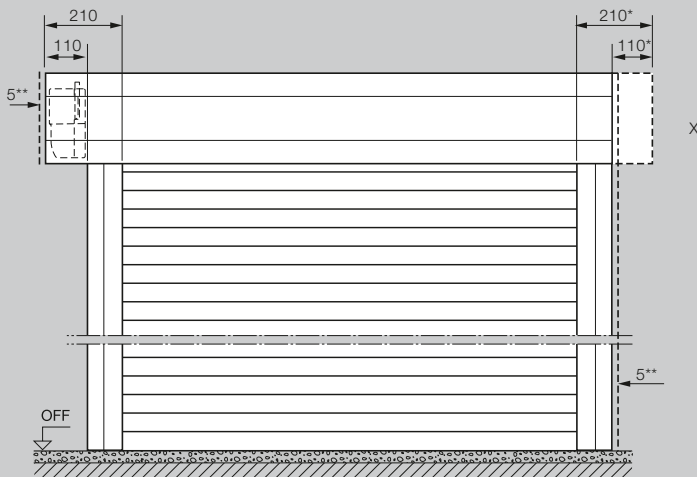


Größenbereich Innen- und Außen-Rolltor

Lichte Höhe (LH)	3100																		
	3000																		
	2875																		
	2750																		
	2675																		
	2625																		
	2500																		
	2375																		
	2250																		
	2125																		
	2000																		
	1800																		
	1600																		
		1000	1250	1500	1750	1900	2000	2250	2500	2750	3000	3250	3500	3750	4000	4250	4500	4750	5000
		Lichte Breite (LB)																	

Außen-Rolltor

Einbau vor der Öffnung, Ansicht Anschlagseite



Erläuterungen

LB	Lichte Breite = Bestellmaß
LH	Lichte Höhe = Bestellmaß
LD	Lichte Durchfahrt
EBT	Einbautiefe
SBD	Sturzbedarf
OFF	Oberkante Fertigfußboden

Einbautiefe EBT

bis 2300 mm Torhöhe	290 mm
ab 2301 mm Torhöhe	335 mm

Sturzbedarf SBD

bis 2300 mm Torhöhe	290 mm
ab 2301 mm Torhöhe	335 mm

Lichte Durchfahrt LD

Höhe (mit Antrieb)	LH -60 mm
Höhe (handbetätigt)	LH -125 mm
Breite	LB

Seitlicher Platzbedarf

Außen-Rolltor Antriebseite	110 mm
	210 mm

Windlast-Klassen

bis 3000 mm Torbreite	Klasse 4
bis 4500 mm Torbreite	Klasse 3
bis 5000 mm Torbreite	Klasse 2

Schlagregendichtigkeit

Klasse 2

X

Außen-Rolltor-Verkleidung

Zusätzlich zur variablen Antriebsposition (Standard links, optional rechts) mit antriebsseitigem Überstand der Wickelwellenverkleidung erhalten Sie diese auch in symmetrischer Anordnung.

*

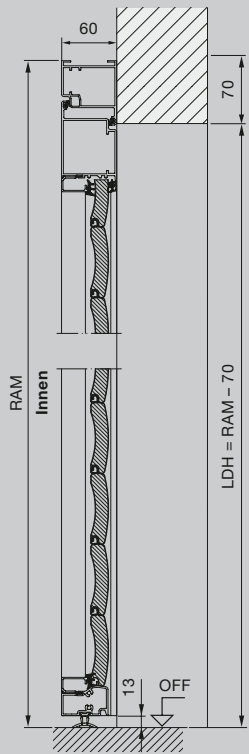
Für eine optisch ausgeglichene Ansicht kann die Panzerverkleidung symmetrisch bestellt werden!

**

mind. 5 mm Abstand zur Sturzblende / Führungsschiene

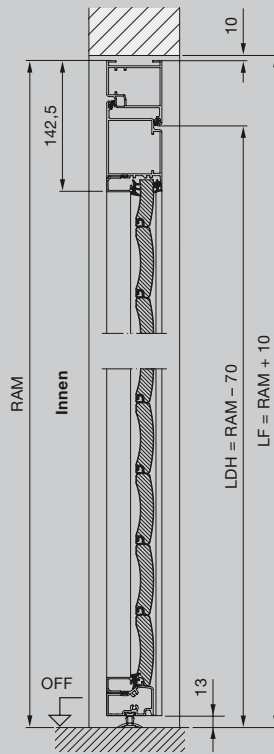
Nebentür mit Blockzarge

Einbau hinter der Öffnung,
nach innen öffnend



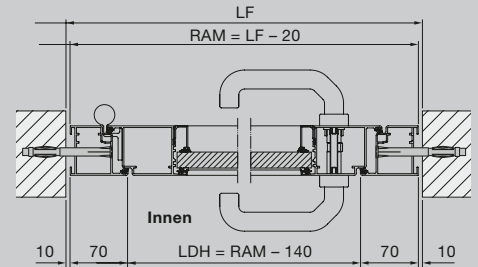
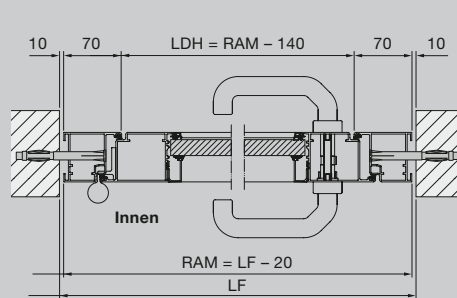
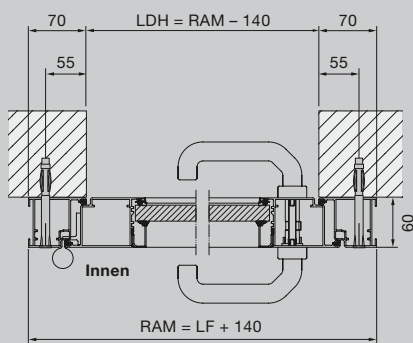
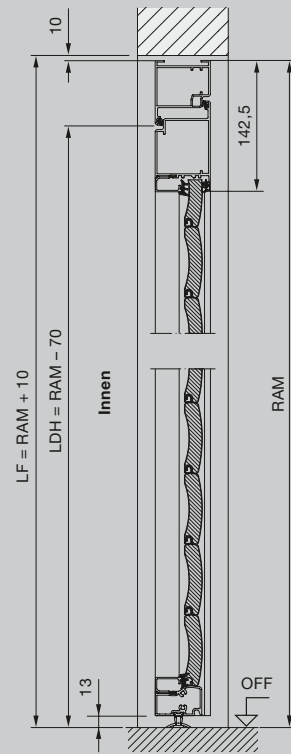
Nebentür mit Blockzarge

Einbau in der Öffnung,
nach innen öffnend



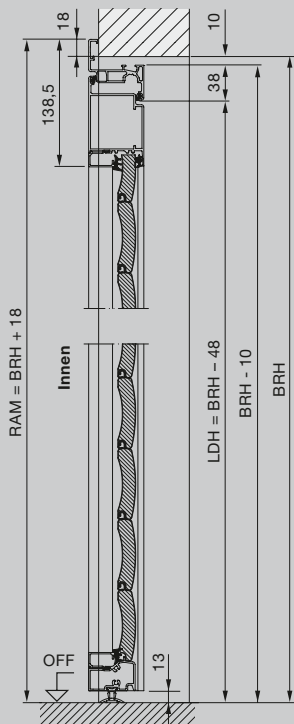
Nebentür mit Blockzarge

Einbau in der Öffnung,
nach außen öffnend



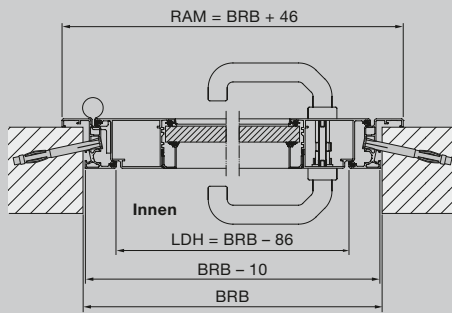
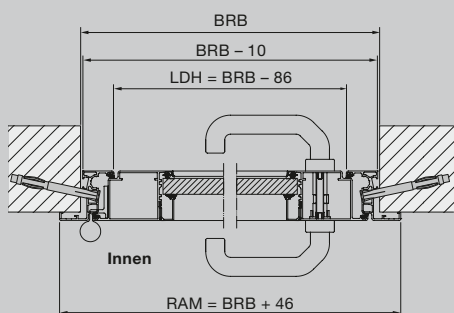
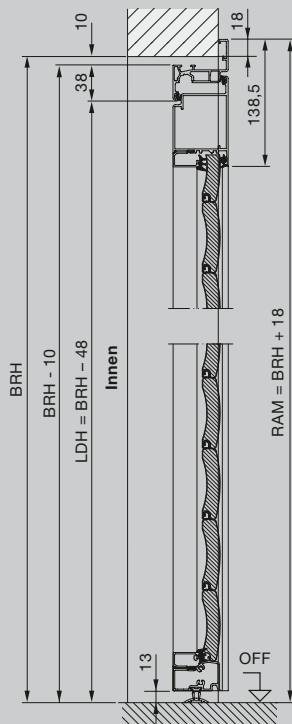
Nebentür mit Eckzarge

Innenanschlag,
nach innen öffnend



Nebentür mit Eckzarge

Außenanschlag,
nach außen öffnend



Erläuterungen

RAM	Rahmenaußenmaß
BRB	Baurichtmaß-Breite
BRH	Baurichtmaß-Höhe
LF	Lichtes Fertigmaß
LDB	Lichte Durchgangsbreite
LDH	Lichte Durchgangshöhe

Material

Türblattrahmen und Zarge aus verzinktem Material, beidseitig Polyester pulvergrundbeschichtet, mit Rolltor Lamellenfüllung. Position der Lamellen nicht ansichtsgleich zum Garagen-Rolltor RollMatic. Einsatz der Verglasung und Lüftungsgitter entsprechend dem Garagen-Rolltor RollMatic.

Hörmann: Qualität ohne Kompromisse



Hörmann KG Amshausen, Deutschland



Hörmann KG Antriebstechnik, Deutschland



Hörmann KG Brandis, Deutschland



Hörmann KG Brockhagen, Deutschland



Hörmann KG Dissen, Deutschland



Hörmann KG Eckelhausen, Deutschland



Hörmann KG Freisen, Deutschland



Hörmann KG Ichtershausen, Deutschland



Hörmann KG Werne, Deutschland



Hörmann Genk NV, Belgien



Hörmann Alkmaar B.V., Niederlande



Hörmann Legnica Sp. z o.o., Polen



Hörmann Beijing, China



Hörmann Tianjin, China



Hörmann LLC, Montgomery IL, USA



Hörmann Flexon LLC, Burgettstown PA, USA

Als einziger Hersteller auf dem internationalen Markt bietet die Hörmann Gruppe alle wichtigen Bauelemente aus einer Hand. Sie werden in hochspezialisierten Werken nach dem neuesten Stand der Technik gefertigt. Durch das flächendeckende Vertriebs- und Servicenetz in Europa und die Präsenz in Amerika und China ist Hörmann Ihr starker, internationaler Partner für hochwertige Bauelemente. In einer Qualität ohne Kompromisse.

GARAGENTORE
ANTRIEBE
INDUSTRIETORE
VERLADETECHNIK
TÜREN
ZARGEN

