



Garagen-Sectionaltore

NEU: Designmotive mit Rautenverglasung





6	Gute Gründe für Hörmann
16	Übersicht Stahl-Sectionaltore
20	Übersicht Massivholz-Sectionaltore
22	Übersicht Stahl-Oberflächen und Holzarten
24	Gesamtübersicht
26	Tormotive
54	Farbgestaltung
60	Manuelle Entriegelung
62	Verglasungen
64	Schlupftüren
66	Nebentüren
68	Modernisieren und Verschönern
74	Garagentor-Antriebe
78	Zubehör
84	Technik
88	Leistungseigenschaften
90	Größen und Einbaudaten
98	Hörmann Produktprogramm

Die gezeigten Tore sind teilweise mit Sonderausstattungen ausgerüstet und entsprechen nicht immer der Standardausführung.

Die abgebildeten Oberflächen und Farben sind aus drucktechnischen Gründen nicht farbverbindlich.

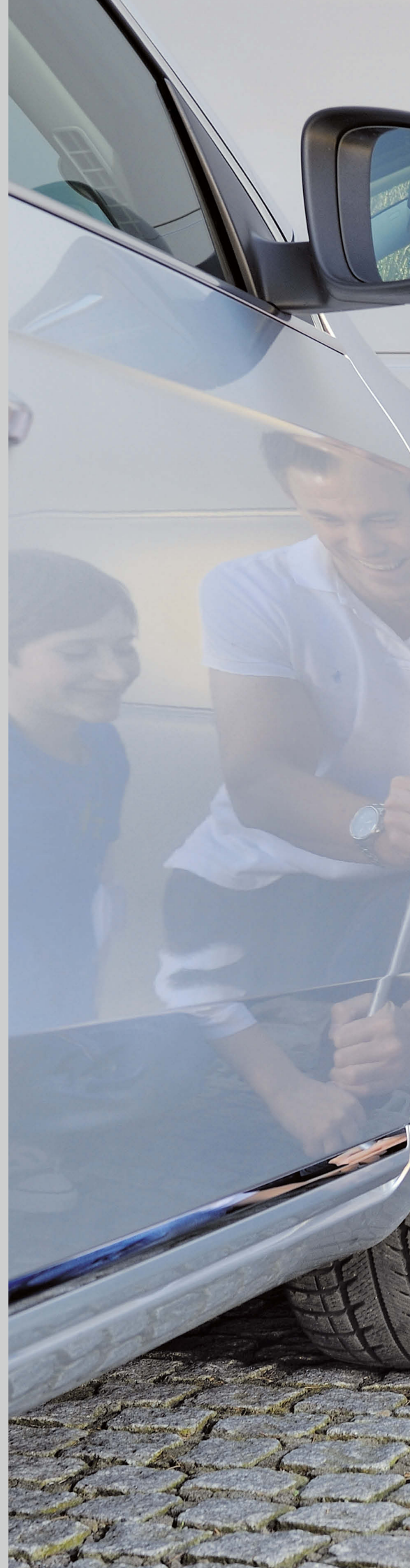
Urheberrechtlich geschützt. Nachdruck, auch auszugsweise, nur mit unserer Genehmigung. Änderungen vorbehalten.

◀ M-Sicke in Anthrazitgrau, RAL 7016, Hörmann Aluminium-Haustür ThermoSafe Motiv 565, in Anthrazitgrau, RAL 7016 mit optionalen Seitenteilen und Oberlicht

Eröffnen Sie sich viele Vorteile

Sectionaltore öffnen senkrecht und liegen platzsparend unter der Decke. Durch dieses Konstruktionsprinzip bieten sie maximalen Platz in und vor der Garage. Garagen-Sectionaltore können in jede Garagenöffnung eingebaut werden und bieten bis zu 14 cm mehr Durchfahrtsbreite als Schwingtore. Zudem sind sie durch dauerelastische und witterungsbeständige Dichtungen an allen vier Seiten optimal abgedichtet.

Gönnen Sie sich diesen Komfort.





„Einen guten Namen muss man sich erarbeiten.“

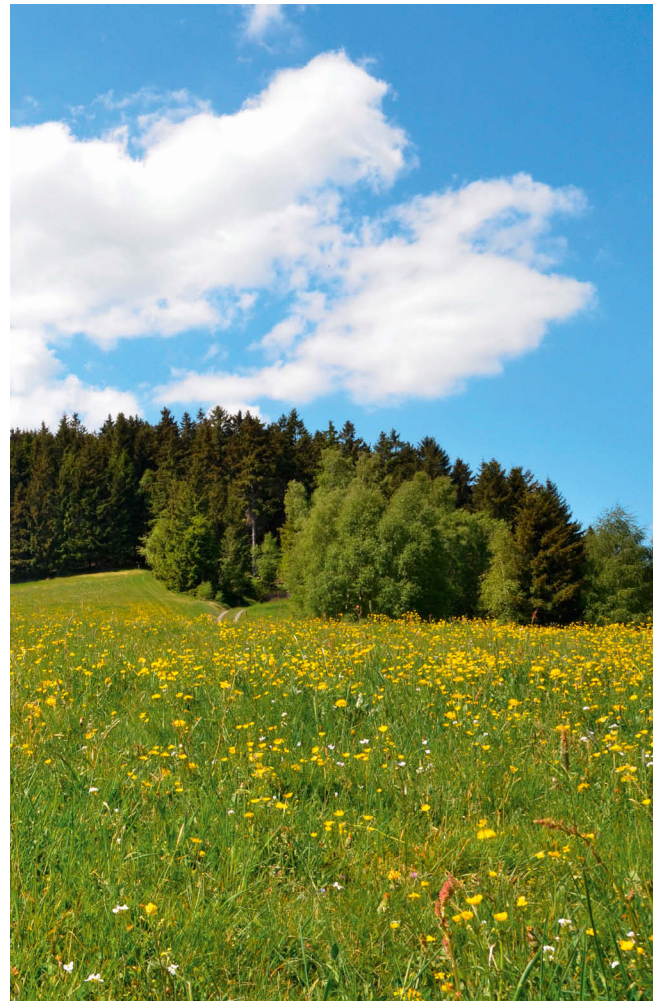
August Hörmann

Ganz im Sinne des Firmengründers ist die Marke Hörmann heute ein echtes Qualitätsversprechen. Das Familienunternehmen ist mit über 80 Jahren Erfahrung im Tor- und Antriebsbau und über 20 Millionen verkaufter Tore und Antriebe zu Europas Nr. 1 geworden. Das gibt Ihnen ein gutes Gefühl beim Kauf eines Hörmann Sectionaltores.



1 Markenqualität aus Deutschland

Alle Tor- und Antriebskomponenten werden bei Hörmann selbst entwickelt und produziert, sind **hundertprozentig aufeinander abgestimmt** und zu Ihrer Sicherheit von unabhängigen, anerkannten Instituten **geprüft und zertifiziert**. Sie werden nach dem Qualitätsmanagementsystem DIN ISO 9001 in Deutschland gefertigt und erfüllen alle Anforderungen der Europa-Norm 13241-1. Daneben arbeiten unsere hoch qualifizierten Mitarbeiter intensiv an neuen Produkten, ständigen Weiterentwicklungen und Detailverbesserungen. So entstehen Patente und Alleinstellungen am Markt.



2 Garagentore für Generationen

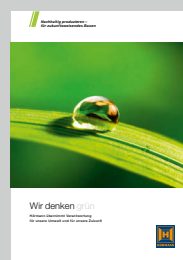
Langzeittests unter realen Bedingungen sorgen für ausgereifte Serienprodukte in Hörmann Qualität. Aus diesem Grund und dank hervorragender technischer Lösungen sowie einer kompromisslosen Qualitätssicherung erhalten Sie bei Hörmann **10 Jahre Garantie auf alle Sectionaltore und 5 Jahre auf Hörmann Antriebe.***

* Die ausführlichen Garantie-Bedingungen finden Sie unter: www.hoermann.com

3 Zukunft im Blick

Hörmann geht mit gutem Beispiel voran. Deswegen deckt das Unternehmen **über 70 % seines Energiebedarfs aus Ökostrom** und baut ihn kontinuierlich aus. Gleichzeitig werden durch die Einführung eines intelligenten und zertifizierten Energiemanagement-Systems jährlich viele Tonnen CO₂ gespart. Und nicht zuletzt bietet Hörmann Produkte für nachhaltiges Bauen.

Erfahren Sie mehr über die Hörmann Umweltaktivitäten in der Broschüre „Wir denken grün“.





4 Harmonischer Gesamteindruck

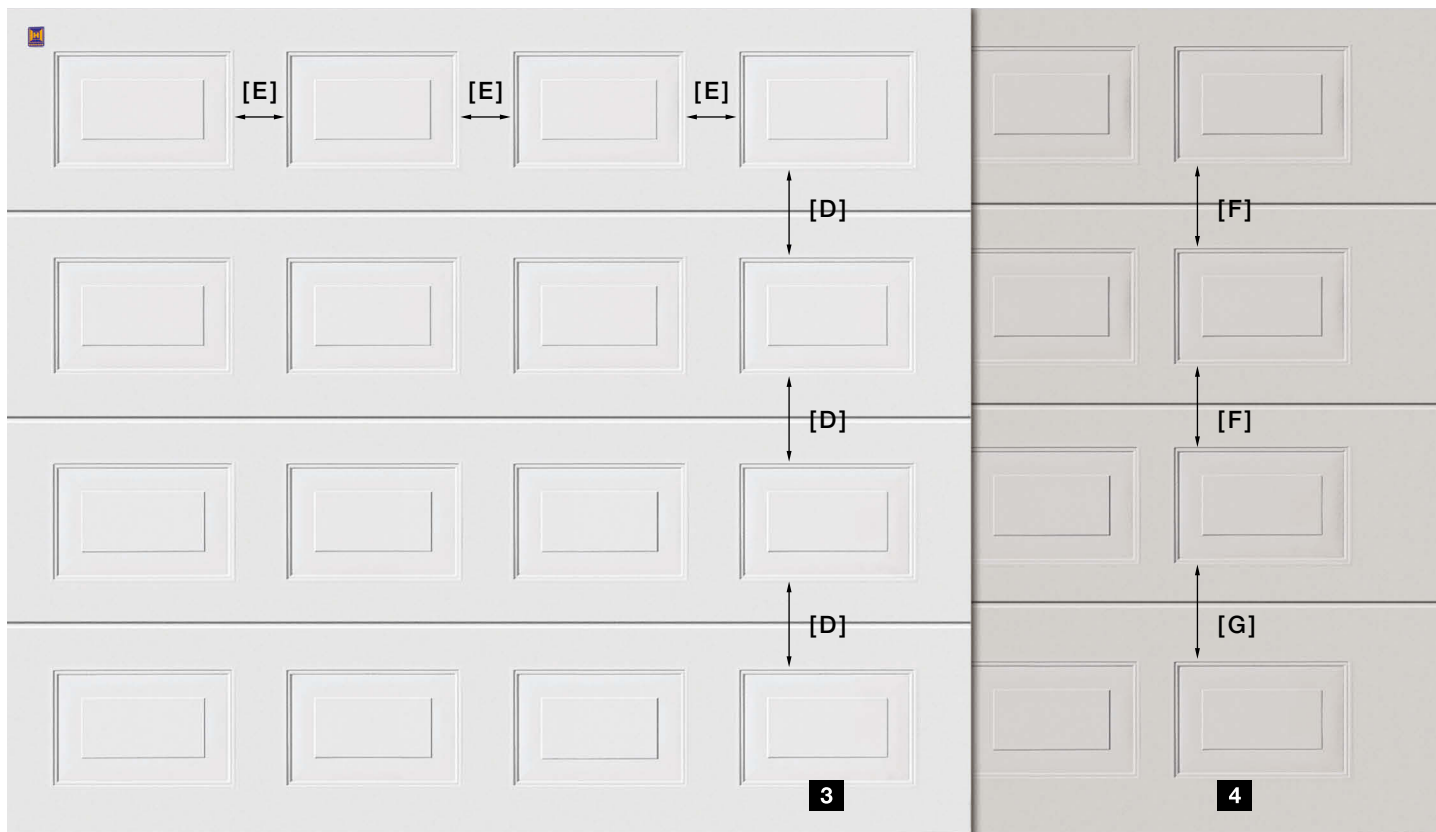
1 Gleiche Sickenabstände und unsichtbare Lamellenübergänge bei Sickentoren

Hörmann Garagentore zeichnen sich durch eine exakt gleichmäßige Sickenaufteilung **[A]** aus. Die Lamellen sind so geformt, dass die Übergänge im geschlossenen Zustand praktisch unsichtbar bleiben. Bitte vergleichen Sie!

Auf Wunsch erhalten Sie auch die praktischen Nebentüren mit ansichtsgleicher Sickenflucht zum Garagen-Sectionaltor (siehe Seite 66).

2 Ungleichmäßige Sickenabstände **[B]**, **[C]**

durch unterschiedliche Lamellenhöhen und sichtbare Lamellenübergänge bei Wettbewerbs-toren. So entsteht eine unruhige Toransicht.



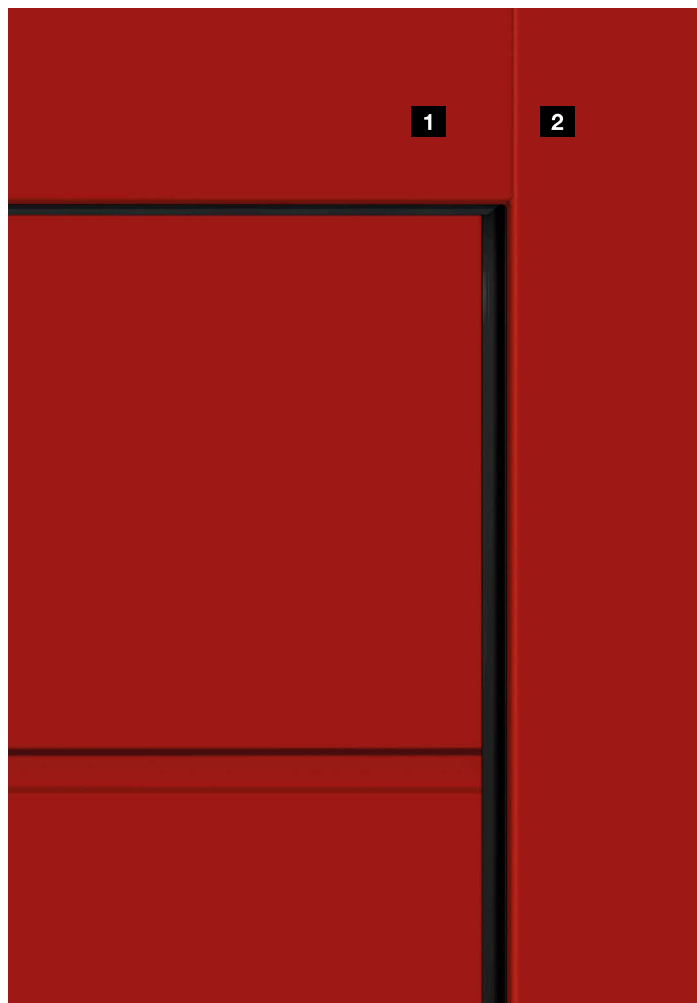
3 Gleichmäßige Kassettenaufteilung

Für eine harmonische Gesamtansicht sind bei Hörmann Sectionaltoren die Abstände zwischen den einzelnen Kassetten **[D]** in der Höhe exakt gleich. Dies wird durch gleich hohe Lamellen über die gesamte Torhöhe erreicht. Auch die waagerechten Abstände zwischen den Kassetten **[E]** in einer Lamelle sind einheitlich. Dadurch ergibt sich eine gleichmäßige Toransicht.

Auf Wunsch sind auch Nebentüren mit der gleichen Lamellenaufteilung ansichtsgleich zum Garagen-Sectionaltor erhältlich (siehe Seite 66).

4 Ungleichmäßige Kassettenaufteilung [F], [G]

durch unterschiedliche Lamellenhöhen bei Wettbewerbstoren. Dadurch entsteht eine unruhige Toransicht.



5 Ansichtsgleichheit bei Zarge und Torblatt

Nur bei Hörmann

Die **harmonische Optik eines Tores** entsteht durch viele, kleine Details: Die Sturzausgleichsblende **1** wird bei weißen Toren und in allen Oberflächen immer ansichtsgleich zu den Torlamellen geliefert. Da passt alles zusammen. Die Seitenzargen **2** erhalten Sie serienmäßig in weißer Woodgrain Oberfläche. Für Sectionaltore in den Oberflächen Sandgrain, Silkgrain oder Decograin erhalten Sie optionale Zargenverkleidungen in der Oberfläche der Torlamelle. Bei Micrograin-Toren wird die Zargenverkleidung in glatter Silkgrain Oberfläche geliefert.

Auch für farbige Sectionaltore und Tore mit Decograin Oberflächen erhalten Sie optional passende Zargenverkleidungen **2** in der Oberfläche und Farbe bzw. dem Dekor der Torlamellen. Die Sturzausgleichsblende **1** wird bei diesen Toren immer in der Oberfläche und Farbe bzw. Dekor der Torlamelle geliefert.

Weitere Informationen finden Sie auf Seite 71 – 72.



6 Flächenbündige Sturzausgleichsblende

Bei LPU Toren ist die flächenbündige Sturzausgleichsblende **die eleganteste Lösung für einen unsichtbaren Übergang** von Blende zu Torblatt. Bei geschlossenem Tor schließt das obere Torglied flächenbündig an die Blende an.

Weitere Informationen finden Sie auf Seite 71.

7 Detailgetreue Decograin Oberflächen

Die UV-beständige Kunststoff-Folienbeschichtung auf der Außenseite der Stahllamellen vermittelt eine **detailgetreue, natürliche Holzoptik bzw. eine edle anthrazitfarbene Metallic-Eleganz**. Die Attraktivität der 6 Decograin Dekore bleibt, durch den besonderen Oberflächenschutz, lange erhalten.

Weitere Informationen finden Sie auf Seite 57.



8 Optimaler Langzeitschutz

Der versprödungsresistente, 4 cm hohe **Kunststoff-Zargenfuß** umschließt die Zarge im Rost gefährdeten Bereich und **schützt nachhaltig vor möglicher Korrosion**. Anders als bei Wettbewerberlösungen besteht dieser wirksame Langzeitschutz auch bei anhaltender Staunässe. Zusammen mit der Bodendichtung des Tores bildet der Zargenfuß auch optisch einen gelungenen Abschluss.

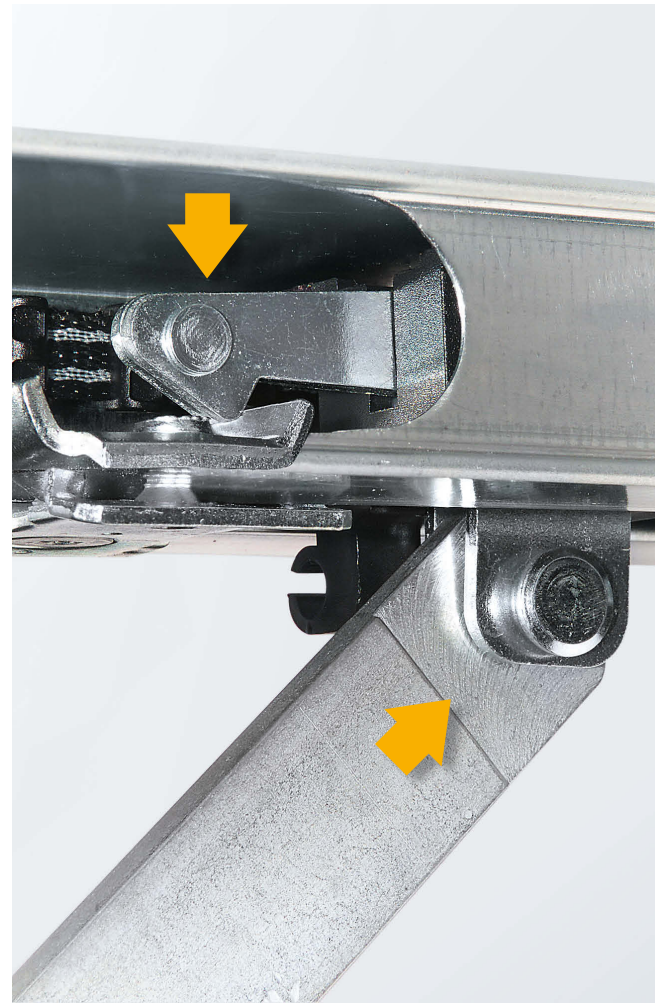
9 Effiziente Wärmedämmung

Nur bei Hörmann

Immer dann, wenn die Garage im Haus integriert ist, empfiehlt sich ein gut gedämmtes Garagentor. Mit dem **Hörmann ThermoFrame** verbessern Sie die ohnehin gute Dämmeigenschaft des LPU Tores.

Das zusammen mit der Torzarge einfach zu montierende schwarze Kunststoff-Profil sorgt für die thermische Trennung von Zarge und Mauerwerk und **verbessert die Dämmung um bis zu 15%***. Sie erhalten den optionalen ThermoFrame Zargenanschluss für alle Hörmann Sectionaltore.

* beim doppelwandigen Garagen-Sectionaltor LPU in der Größe: 5000 x 2125 mm



10 Praxisnahe Lösungen

! Nur bei Hörmann

Für den einfachen Personendurchgang in Ihre Garage empfiehlt sich eine **Schlupftür ohne Stolperschwelle**. So können Sie Fahrräder oder Gartengeräte aus Ihrer Garage holen, ohne Ihr Tor zu öffnen.

Die Edelstahlschwelle ist in der Mitte nur 10 mm und an den Rändern 5 mm hoch. Das erleichtert das Überfahren und vermindert das Stolperrisiko.

11 Selbstverständlich mehr Sicherheit

! Nur bei Hörmann

Ungebetene Gäste haben bei Hörmann Automatik-Sectionaltoren kaum eine Chance. Ist das Garagentor geschlossen, rastet die **Aufschiebesicherung** automatisch in den Anschlag der Führungsschiene, **ist sofort fest verriegelt und gegen Aufhebeln geschützt**. Diese patentierte Torverriegelung funktioniert rein mechanisch und bleibt deshalb, im Gegensatz zu Wettbewerbsantrieben, auch ohne Stromversorgung wirksam.

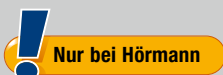


Sehen Sie den Kurzfilm unter:
www.hoermann.com/videos





12 BiSecur Funksystem mit zertifizierter Sicherheit



Das bidirektionale Funksystem BiSecur steht für eine **zukunftsorientierte Technik** zur komfortablen und sicheren Bedienung von Garagen- und Einfahrtstor-Antrieben, Tür-Antrieben, Licht und mehr. Dieses von Hörmann entwickelte extrem sichere BiSecur Verschlüsselungsverfahren mit stabiler, störungsfreier Reichweite bietet Ihnen die Sicherheit, dass kein Fremder Ihr Funksignal kopieren kann. Geprüft und zertifiziert wurde es von den Sicherheitsexperten der Ruhr-Universität Bochum.



Sehen Sie den Kurzfilm unter:
www.hoermann.com/videos



Perfekt abstimmt und
100 %ig kompatibel

Alle BiSecur Antriebe, Empfänger und Bedienelemente sind 100 %ig kompatibel. Mit einem Handsender oder z. B. Funk-Codetaster öffnen Sie bequem neben Ihrem Garagentor auch Ihr mit einem Hörmann Antrieb ausgestattetes Einfahrtstor, Ihre Tür-Antriebe oder weitere Geräte mit BiSecur Empfängern.

Mit unserer App* können Sie in Verbindung mit dem Hörmann BiSecur Gateway Ihre Hörmann Garagen- und Einfahrtstor-Antriebe, Ihre Hörmann Haustür** oder den Innentür-Antrieb PortaMatic sowie weitere Geräte bequem **per Smartphone oder Tablet** steuern.

* Für Smartphone oder Tablet mit iOS und Android Betriebssystem

** Für diese Funktion ist es erforderlich, dass Ihre Hörmann Haustür ThermoCarbon / ThermoSafe mit dem Automatik-Schloss S5 / S7 Smart ausgestattet ist.



13 Komfortable Abfrage der Torposition

Sie müssen nie mehr bei Wind und Wetter vor die Tür, um nachzuschauen, ob Ihr Tor geschlossen ist. Auf Tastendruck zeigt Ihnen die Farbe der LED am Handsender HS 5 BS die Torposition an. Auf Wunsch schließt ein weiterer Tastendruck *** das Tor. Bequemer und sicherer können Sie Ihr Tor nicht steuern.

*** bei Bedienung ohne Sicht zum Tor ist eine zusätzliche Lichtschranke erforderlich

14 Ausgezeichnetes Design

Bei den exklusiven BiSecur Handsendern besticht neben dem Design in Schwarz oder Weiß auch die elegante Form, die besonders angenehm in der Hand liegt.

Die Hörmann BiSecur Handsender mit optionaler Hochglanzoberfläche in Klavierlackoptik sind mit dem renommierten reddot design award für ihr exklusives Design ausgezeichnet worden.



Sehen Sie den Kurzfilm unter:
www.hoermann.com/videos



Abbildung oben: Handsender HS 5 BS mit Handsenderstation (optional).

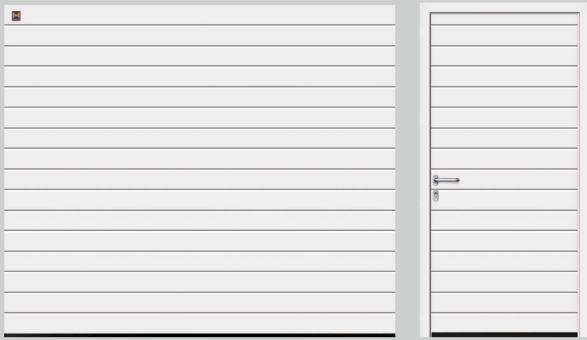
LPU

Doppelwandige LPU-Tore bieten die bestmögliche Isolation. Zudem sorgen die 42 mm starken Lamellen für beste Stabilität und angenehme Laufruhe.

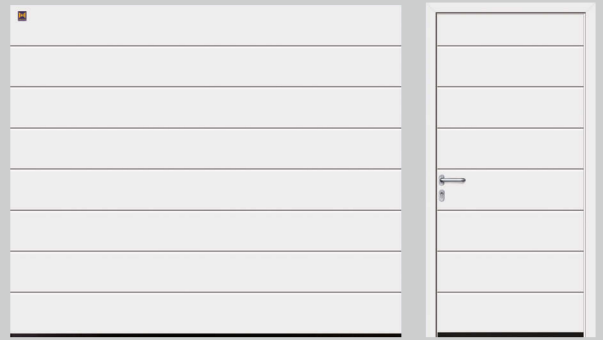
LTE

Einwandige LTE-Tore sind die preiswerte Lösung für freistehende Garagen, die keine zusätzliche Wärmedämmung brauchen.

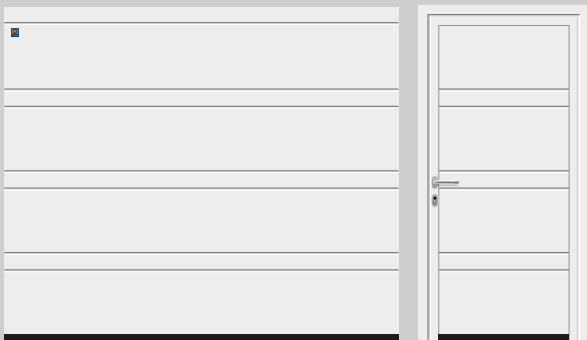




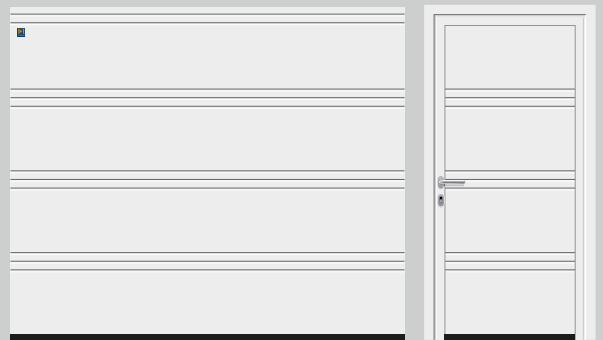
S-Sicke (LPU, LTE), Verkehrsweiß RAL 9016



M-Sicke (LPU, LTE), Verkehrsweiß RAL 9016



D-Sicke (LPU), Verkehrsweiß RAL 9016 ■ NEU



T-Sicke (LPU), Verkehrsweiß RAL 9016 ■ NEU

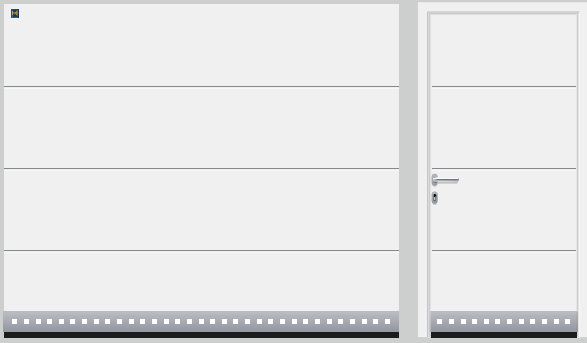


L-Sicke (LPU), Verkehrsweiß RAL 9016

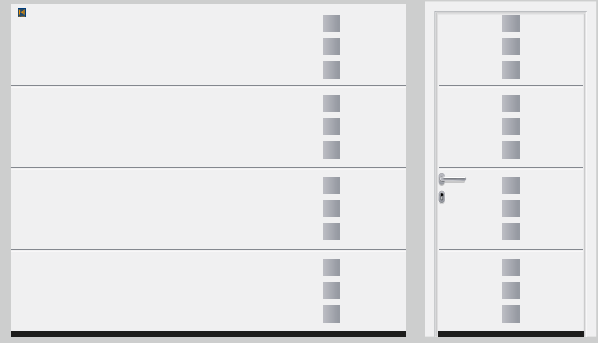


Kasette (LPU, LTE), Verkehrsweiß RAL 9016

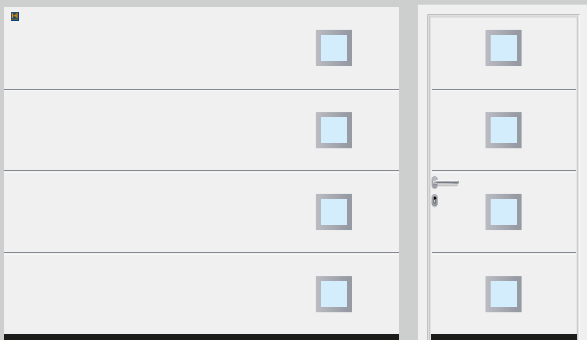
ÜBERSICHT STAHL-SECTIONALTÖRE



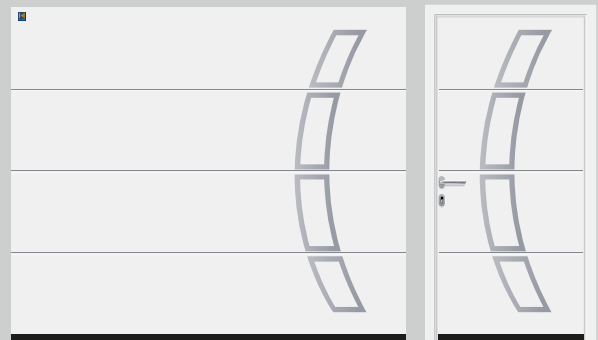
L-Sicke (LPU), Motiv 450, Verkehrsweiß RAL 9016



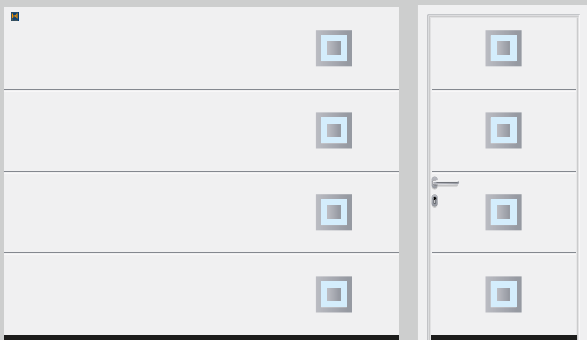
L-Sicke (LPU), Motiv 456, Verkehrsweiß RAL 9016



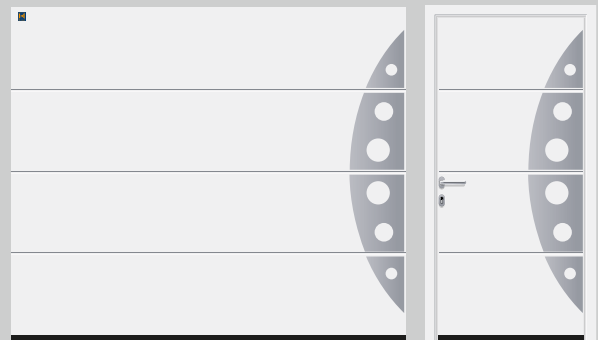
L-Sicke (LPU), Motiv 461 mit Verglasung, Verkehrsweiß RAL 9016
L-Sicke (LPU), Motiv 451 ohne Verglasung (ohne Abb.)



L-Sicke (LPU), Motiv 457, Verkehrsweiß RAL 9016



L-Sicke (LPU), Motiv 462 mit Verglasung, Verkehrsweiß RAL 9016
L-Sicke (LPU), Motiv 452 ohne Verglasung (ohne Abb.)



L-Sicke (LPU), Motiv 458, Verkehrsweiß RAL 9016



L-Sicke (LPU), Motiv 454, Verkehrsweiß RAL 9016

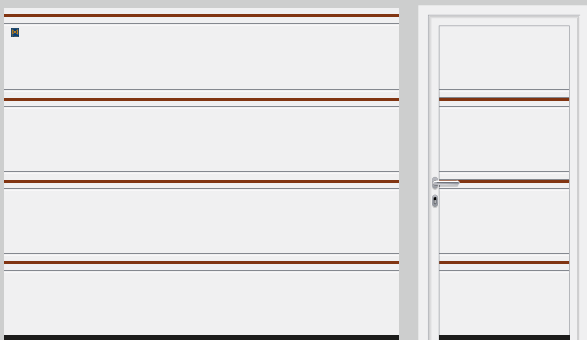


L-Sicke (LPU), Motiv 469 mit Verglasung, Verkehrsweiß RAL 9016
L-Sicke (LPU), Motiv 459 ohne Verglasung (ohne Abb.)

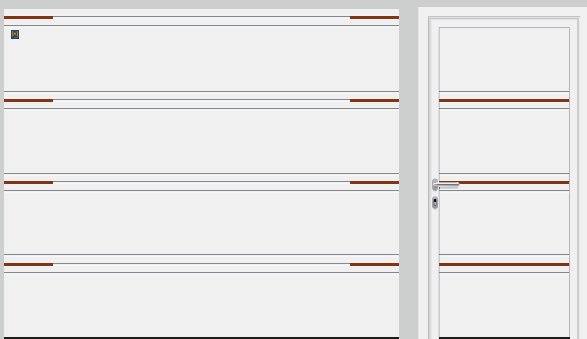


L-Sicke (LPU), Motiv 481 mit Verglasung, Verkehrsweiß RAL 9016
L-Sicke (LPU), Motiv 471 ohne Verglasung (ohne Abb.)

■ NEU



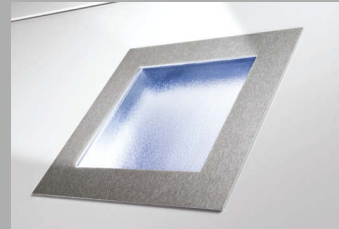
T-Sicke (LPU) Motiv 501 mit durchgehenden Inlays in Edelstahl-Optik, Holz-Optik (Abb.) oder RAL nach Wahl ■ NEU, Verkehrsweiß RAL 9016



T-Sicke (LPU) Motiv 500 mit geteilten Inlays in Edelstahl-Optik oder Holz-Optik (Abb.), Verkehrsweiß RAL 9016

Individuelle Design-Motive

Die Design-Elemente können Sie auch individuell auf Ihrem Tor platzieren und kombinieren. So gestalten Sie Ihr eigenes Tormotiv. Auch Tore mit Schlupftür sind mit Design-Elementen lieferbar. Ihr Hörmann Partner berät Sie gerne.



Designelement mit Edelstahl und Kunststoffverglasung

Besonderer Akzent mit Inlays

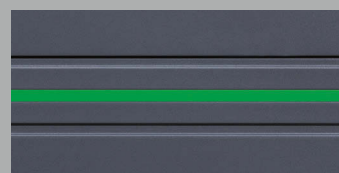
Für Tore mit T-Sicke erhalten Sie zwei Inlay-Ausführungen: Die durchgehenden Inlays verlaufen über die gesamte Torbreite, die geteilten jeweils 435 mm breiten Inlays werden am linken und rechten Rand des Tores platziert. Die Inlays liefern wir in Edelstahl- oder Holz-Optik sowie in RAL nach Wahl*.



T-Sicke mit Inlays in Edelstahl-Optik



T-Sicke mit Inlays in Holz-Optik



T-Sicke mit Inlays in RAL nach Wahl (Abb. zeigt Inlay in RAL 6018) ■ NEU

* nur als durchgehende Inlays

LTH

Tore aus Massivholzpaneelen eignen sich hervorragend für Holzhäuser oder Gebäude mit vielen Holz-Elementen, wie z. B. Fachwerk oder Fassadenelementen.



S-Sicke, Nordische Fichte



M-Sicke, Nordische Fichte



L-Sicke, Nordische Fichte



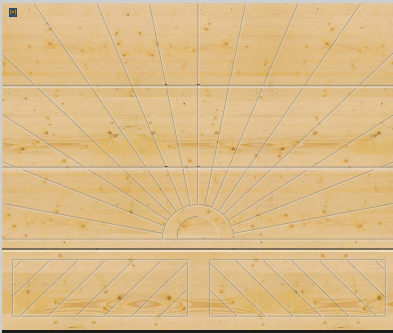
Kassette, Nordische Fichte



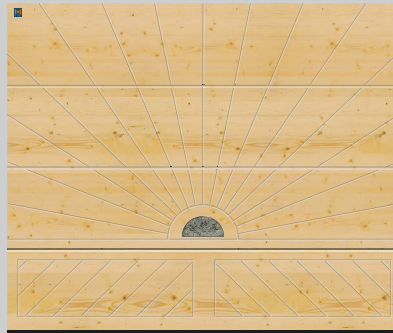
Motiv 401, Nordische Fichte



Motiv 402, Nordische Fichte



Motiv 403, Nordische Fichte



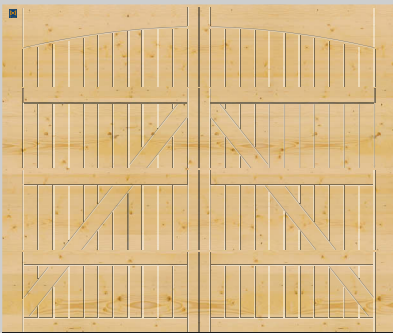
Motiv 403, mit Naturstein, Nordische Fichte



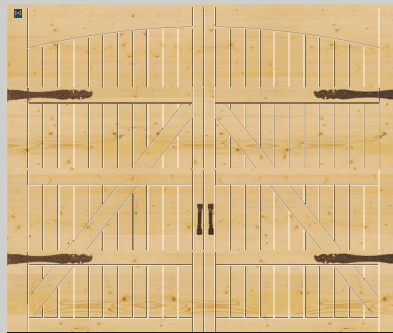
Motiv 404, Nordische Fichte



Motiv 404, mit Naturstein, Nordische Fichte



Motiv 405, Nordische Fichte



Motiv 405, mit optionalen Flügeltor-Beschlägen „Exklusiv“, Nordische Fichte



Individuelle Gestaltung

Gestalten Sie Ihr Holztor selbst: Eine einfache Zeichnung als Vorlage reicht aus und eine Computer-Fräse fertigt nach Ihrem Entwurf Ihr individuelles Tor.

Akzente setzen

Wählen Sie aus 3 Natursteinen. Ein Naturstein setzt bei den Motiven 403 und 404 einen besonderen Akzent. Farb- und Strukturabweichungen sind naturbedingt.



Tropical-grün



Multicolor-rot



Balmoral-rosso

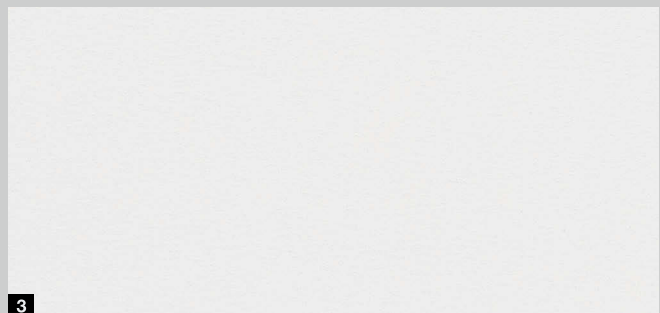
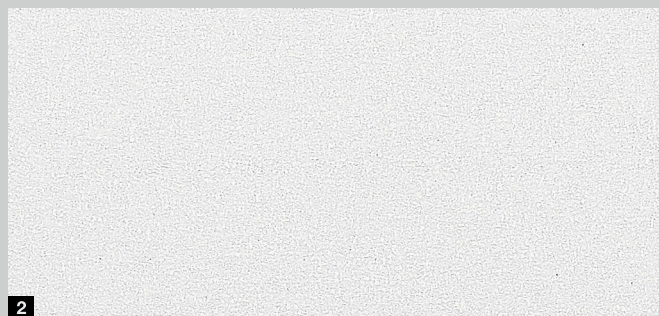
Sie haben die Wahl

Gestalten Sie Ihr Garagentor ganz individuell nach Ihren Wünschen. Bei Stahl-Sectionaltoren haben Sie die Wahl aus bis zu 4 Oberflächen, die Sie farblich an das Erscheinungsbild Ihres Hauses anpassen können.

Oder Sie entscheiden sich für eine der 6 Decograin Dekore mit natürlichem Holzcharakter oder elegantem Metallic-Effekt.

Ihr Massivholz-Sectionaltor erhalten Sie in zwei Holzarten, die Sie mit 8 Farb-Lasuren individuell gestalten können.

Stahl-Oberflächen



Holzarten



1 Woodgrain

Bei der preiswerten, robusten Oberfläche mit originalgetreuem Sägeschnittmuster lassen sich durch die Prägung kleine Kratzer problemlos ausbessern. Diese Oberfläche erhalten Sie in Verkehrsweiß RAL 9016, in 15 Vorzugsfarben oder in RAL nach Wahl.

2 Sandgrain

Die fein strukturierte Oberfläche für den preisbewussten Bauherren eignet sich besonders für moderne Häuser. Erhältlich in Verkehrsweiß RAL 9016 und in 3 Vorzugsfarben.

3 Silkgrain

Die seidenglatte Silkgrain Oberfläche ist durch ihre edle Toransicht die erste Wahl bei moderner Architektur. Zudem verleiht das 50 % dickere Außenblech den Lamellen eine höhere Stabilität und eine noch bessere Laufruhe. Diese Oberfläche erhalten Sie in Verkehrsweiß RAL 9016, in 15 Vorzugsfarben oder in RAL nach Wahl.

4 Micrograin

Diese Oberfläche besticht durch ein in den glatten Stahl geprägtes Wellenprofil, das ansprechende Licht- und Schatteneffekte erzeugt. Sie ist in Verkehrsweiß RAL 9016, in 15 Vorzugsfarben oder in RAL nach Wahl lieferbar.

5 Decograin

Die Decograin Oberflächen mit UV-beständiger Kunststoff-Folienbeschichtung vermittelt Ihrem Sectionaltor eine detailgetreue, markante Holzoptik bzw. eine edle anthrazitfarbene Metallic-Eleganz.

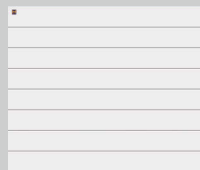
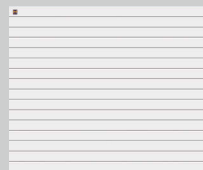
Sie können aus 5 natürlichen Holzdekoren oder einem eleganten Metallic-Dekor wählen.

6 Nordische Fichte

Nordische Fichte ist ein helles Nadelholz mit überwiegend geradem Faserverlauf. Kernröhren, vereinzelt Harzgallen, Drehwuchs und die gelblich-braunen „Äste“ sind ganz natürlich.

7 Hemlock

Hemlock ist ein weisslich-graues bis hellgrau-braunes, vorwiegend geradfaseriges Nadelholz mit braunen, in Faserrichtung verlaufenden Mineralfaserstreifen und Borkentaschen.

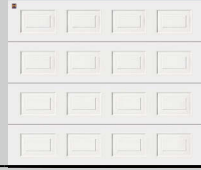
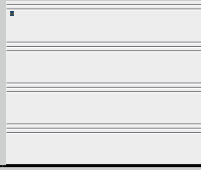
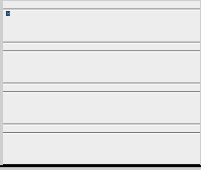


	S-Sicke	M-Sicke	L-Sicke*
LPU Doppelwandige Stahl-Sectionaltore			
Woodgrain	Verkehrsweiß RAL 9016 15 Vorzugsfarben RAL nach Wahl	Verkehrsweiß RAL 9016 15 Vorzugsfarben RAL nach Wahl	Verkehrsweiß RAL 9016 15 Vorzugsfarben RAL nach Wahl
Sandgrain		Verkehrsweiß RAL 9016 3 Vorzugsfarben	Verkehrsweiß RAL 9016 3 Vorzugsfarben
Micrograin			Verkehrsweiß RAL 9016 15 Vorzugsfarben RAL nach Wahl
Silkgrain		Verkehrsweiß RAL 9016 15 Vorzugsfarben RAL nach Wahl	Verkehrsweiß RAL 9016 15 Vorzugsfarben RAL nach Wahl
Decograin		6 Dekore	6 Dekore
Breite max.	6000 (7000***) mm	6000 (7000***) mm	6000 (7000***) mm
Höhe max.	3000 (5000***) mm	3000 (5000***) mm	3000 (5000***) mm
LTE Einwandige Stahl-Sectionaltore			
Woodgrain	Verkehrsweiß RAL 9016	Verkehrsweiß RAL 9016	
Breite max.	5000 mm	3000 mm	
Höhe max.	3000 mm	3000 mm	
LTH Massivholz-Sectionaltore			
Nordische Fichte	8 Holzlasuren	8 Holzlasuren	8 Holzlasuren
Hemlock	8 Holzlasuren	8 Holzlasuren	8 Holzlasuren
Breite max.	5000 mm	5000 mm	5000 mm
Höhe max.	3000 mm	3000 mm	3000 mm

* L-Sicke mit Design-Elementen nicht in Oberfläche Decograin lieferbar

** nicht in Titan Metallic CH 703 lieferbar

*** als Sectionaltor SPU F42 Plus (weitere Informationen finden Sie auf der Seite 86 / 87)



D-Sicke

T-Sicke

Kassette

		Verkehrsweiß RAL 9016 15 Vorzugsfarben RAL nach Wahl
Verkehrsweiß RAL 9016 15 Vorzugsfarben RAL nach Wahl	Verkehrsweiß RAL 9016 15 Vorzugsfarben RAL nach Wahl	
		5 Dekore**
6000 mm 3000 mm	6000 mm 3000 mm	5500 mm 3000 mm
		Verkehrsweiß RAL 9016
		3000 mm 3000 mm
		8 Holzlasuren
		8 Holzlasuren
		5000 mm 3000 mm

Bitte beachten:

Die detaillierten Größenbereiche finden Sie auf Seite 90.



▲ S-Sicke in Woodgrain Tannengrün RAL 6009





▲ S-Sicke in Woodgrain Anthrazitgrau RAL 7016;
Hörmann Aluminium-Haustür ThermoSafe, Motiv 860 Anthrazitgrau RAL 7016



▼ S-Sicke in Woodgrain Verkehrsweiß RAL 9016 mit ansichtsgleicher Nebentür



▲ S-Sicke mit Massivholzpaneelen Hemlock





▲ M-Sicke in Decograin Rosewood;
Hörmann Aluminium-Haustür ThermoSafe Motiv 845 Fenstergrau RAL 7040



► M-Sicke in Silkgrain
Verkehrsweiß RAL 9016
mit LED-Lichtleiste
am Sturz und Licht-
Standsäulen SLS





▲ M-Sicke mit Massivholzpaneelen Hemlock

◀ M-Sicke in Decograin Titan Metallic CH 703 als Industrie-Sectionaltor SPU F42 Plus für Garagen bis 7000 mm Breite (weitere Informationen finden Sie auf Seite 86 / 87)





▲ L-Sicke in Decograin Titan Metallic CH 703



▲ L-Sicke mit der Oberfläche Decograin Titan Metallic CH703 als Industrie-Sectionaltor SPU F42 Plus für Garagen bis 7000 mm Breite (weitere Informationen finden Sie auf Seite 86 / 87)

► L-Sicke in Decograin Winchester Oak mit ansichtsgleicher Nebentür





▼ L-Sicke in Silkgrain Ockerbraun RAL 8001



► L-Sicke Design Motiv 461 mit Verglasungselementen in Silkgrain CH 703; Hörmann Aluminium-Haustür ThermoSafe Motiv 173

▼ L-Sicke Design Motiv 450 in Silkgrain Lichtgrau RAL 7035; Hörmann Aluminium-Haustür ThermoSafe Motiv 693



▲ L-Sicke Design Motiv 457 in Silkgrain Verkehrsweiß RAL 9016; Hörmann Aluminium-Haustür ThermoSafe Motiv 188





Weitere Informationen zu Hörmann Haustüren finden Sie in der Broschüre Haustüren.



▲ D-Sicke in Silkgrain Fenstergrau RAL 7040



▼ D-Sicke in Silkgrain Anthrazitgrau RAL 7016







▲ T-Sicke in Silkgrain Anthrazitgrau RAL 7016 Motiv 500 mit geteilten Inlays in Holz-Optik





◀ T-Sicke in Silkgrain Anthrazitgrau RAL 7016 Motiv 501 mit durchgehenden Inlays in Edelstahl-Optik

▼ T-Sicke in Silkgrain Steingrau RAL 7030 Motiv 501 mit durchgehenden Inlays in Holz-Optik







▲ Kasette in Decograin Golden Oak



▲ Kasette mit Massivholzpaneelen
Hemlock mit Holzlasur in Kalkweiß

► Kasette in Woodgrain
Anthrazitgrau RAL 7016





◀ Kasette in Woodgrain Verkehrsweiß RAL 9016



Exklusive Fassadengestaltung

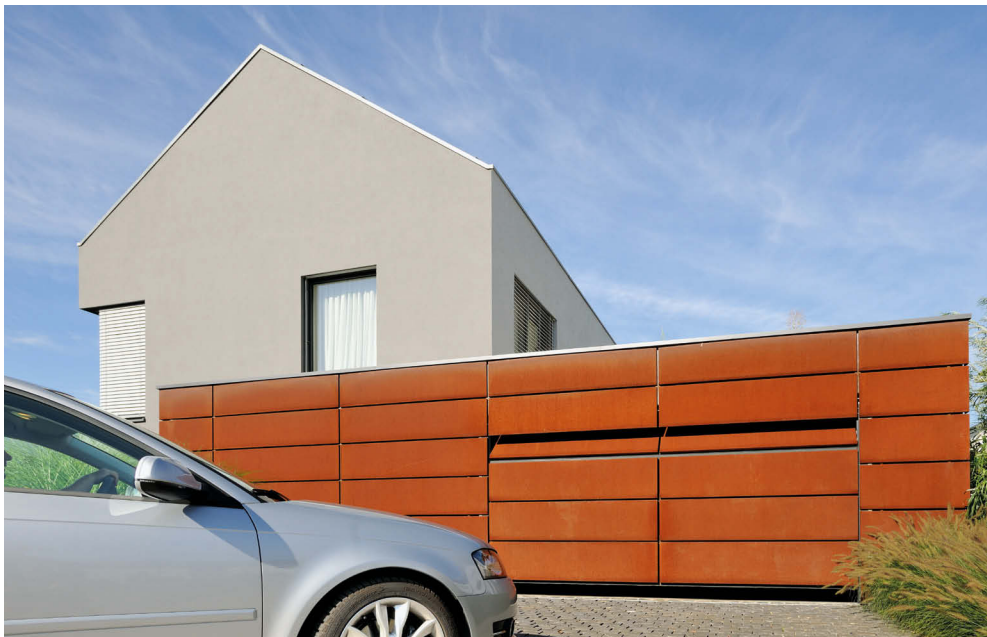
Mit der bauseitigen fassadenbündigen Beplankung können Sie Ihr Sectionaltor ganz nach Ihren Vorstellungen mit Holz, Metall, Keramik, Kunststoff oder weiteren Werkstoffen gestalten. So integrieren Sie Ihr Garagentor praktisch unsichtbar in die Gesamtgestaltung des Hauses.

Die Torbasis für die Fassadenbeplankung bildet ein Hörmann Industrie-Sectionaltor ALR F42 mit Aluminium-Rahmenkonstruktion und PU-Sandwichfüllung. Weitere Informationen finden Sie in der Planungshilfe auf www.hoermann.de oder lassen Sie sich von Ihrem Hörmann Partner beraten.



► Sectionaltor ALR F42 mit bauseitiger Beplankung

▼ Sectionaltor ALR F42 mit bauseitiger Beplankung





◀ Sectionaltor ALR F42 Vitraplan

ALR F42 Vitraplan

Durch die vorgesetzte, flächenbündige Verglasung erhält das Tor eine besonders klare, äußerst elegante Note. Das Rahmenprofil ist verdeckt – nichts stört die Gesamtoptik.

Dieses exklusive Tor überzeugt durch einen spannenden Mix aus Spiegelung und Durchsicht.

► Tormotiv 405, bauseitig in Weiß lasiert mit Flügeltorbeschlägen und Ziergriffen

▼ Tormotiv 403 in Nordischer Fichte mit Naturstein Tropical-grün



◀ Tormotiv 402 in Nordischer Fichte mit ansichtsgleicher Nebentür



Individuelle Gestaltung

Gestalten Sie Ihr Holztor zum Beispiel mit Ihren Initialen, der Hausnummer oder Ihrem Lieblingsmotiv. Eine einfache Zeichnung als Vorlage reicht und fertig ist Ihr ganz persönliches Garagentor. Ein Unikat, um das Sie viele beneiden werden.

Bunte Vielfalt

Gleichgültig für welchen Baustil Sie ein Garagen-Sectionaltor suchen, bei Hörmann finden Sie unter Garantie das Tor, das zu Ihnen und zu Ihrem Haus passt. Bei Stahl-Sectionaltoren können Sie unter 15 preisgleichen Vorzugsfarben, ca. 200 Farben nach RAL und 6 Decograin Dekoren wählen.

Damit Sie lange Freude an Ihrem neuen Tor haben, sind die Oberflächen unserer Tore optimal gegen Rost geschützt. Feuerverzinktes Material und eine hochwertige beidseitige Polyester-Grundbeschichtung lassen Regen abperlen.

Massivholztore erhalten Sie in 2 Holzarten, die mit jeweils 8 Lasuren farblich auf Ihr Zuhause abgestimmt werden können.





Farbe verschönert und schützt

Die doppelwandigen LPU-Sectionaltore und Nebentüren erhalten Sie serienmäßig in Verkehrsweiß RAL 9016 sowie zusätzlich in 15 preiswerten Vorzugsfarben und rund 200 Farben nach RAL* sowie in vielen NCS und DB Farben.

Bei der Oberfläche Sandgrain können Sie aus 3 Vorzugsfarben** wählen. Einwandige LTE-Tore werden nur in Verkehrsweiß geliefert.

Bitte beachten:

Die Torinnenseiten der Garagen-Sectionaltore werden generell im Farbton Grauweiß, RAL 9002 geliefert.

Dunkle Farben sind in Ausrichtung zur Sonne bei doppelwandigen Stahltores zu vermeiden, da eine mögliche Lamellendurchbiegung das Tor beschädigen kann.

Alle Farbangaben in Anlehnung an die jeweilige RAL-Farbe.

Die Abbildungen der Farben und Oberflächen sind aus drucktechnischen Gründen nicht farbverbindlich. Lassen Sie sich von Ihrem Hörmann Partner beraten.

* RAL Classic Farben, ausgenommen sind Perleffekt-, Leucht- und Metallicfarben

** Vorzugsfarben für Sandgrain Oberfläche

Standardfarbe



15 Vorzugsfarben

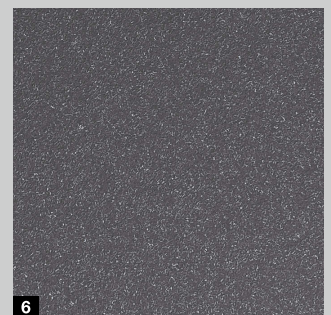
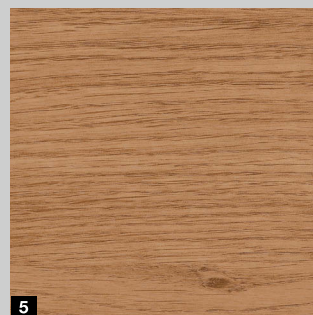
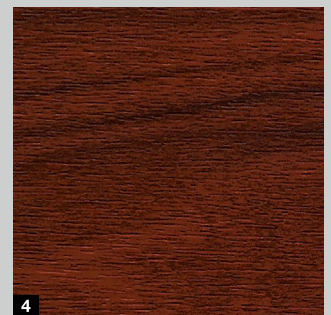
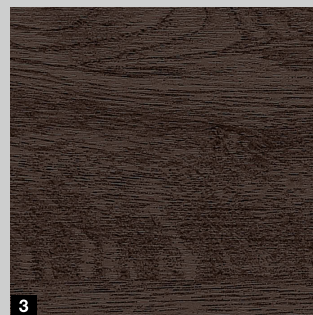


- 1 RAL 9016 Verkehrsweiß
- 2 RAL 9007 Graualuminium
- 3 RAL 9006 Weißaluminium**
- 4 RAL 8028 Terrabraun**
- 5 RAL 8003 Lehm Braun
- 6 RAL 8001 Ockerbraun
- 7 RAL 7040 Fenstergrau
- 8 RAL 7035 Lichtgrau
- 9 RAL 7030 Steingrau
- 10 RAL 7016 Anthrazitgrau**
- 11 RAL 6009 Tannengrün
- 12 RAL 6005 Moosgrün
- 13 RAL 5014 Taubenblau
- 14 RAL 5011 Stahlblau
- 15 RAL 3003 Rubinrot
- 16 RAL 1015 Hellelfenbein

Detailgetreu und elegant

Die Decograin Oberfläche ist in fünf natürlichen Holzdekoren und einem anthrazitfarbenen Dekor mit metallischem Effekt erhältlich. Die eingeprägte Narbung vermittelt einen detailgetreuen Holzcharakter. Durch den besonderen Oberflächenschutz der UV-beständigen Kunststoff-Folienbeschichtung auf der Außenseite der Stahllamellen bleibt das Tor lange schön.

6 Decograin Dekore



- 1 Decograin Golden Oak: mittelbraunes, goldgelbes Eichendekor
- 2 Decograin Dark Oak: nussbaumfarbenes Eichendekor
- 3 Decograin Night Oak: dunkel-intensives Eichendekor
- 4 Decograin Rosewood: mahagonifarbenes Holzdekor
- 5 Decograin Winchester Oak: naturfarbenes Asteichendekor
- 6 Titan Metallic CH 703: Anthrazit mit metallischem Effekt

Natürliche Massivholzarten

Nordische Fichte ist ein helles Nadelholz mit überwiegend geradem Faserlauf. Kernröhren, vereinzelte Harzgallen, Drehwuchs und die gelblich-braunen „Äste“ sind ganz natürlich.

Hemlock ist ein weißlich-graues bis hellgrau-braunes, vorwiegend geradfaseriges Nadelholz mit braunen, in Faserrichtung verlaufenden Mineralfaserstreifen und Borkentaschen.

Bitte beachten:

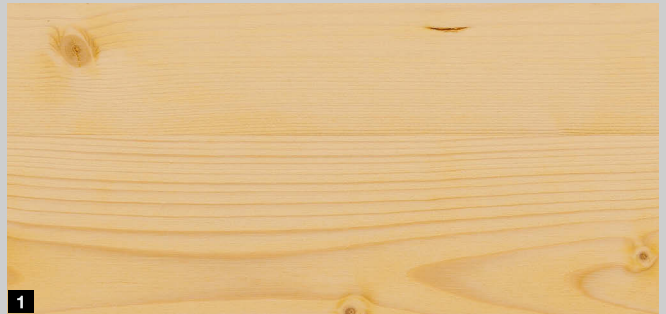
Zum Schutz gegen Holzschädlinge und Blaufäule wird das Holz bereits im Werk imprägniert. Gegen Witterungseinflüsse muss es bauseitig mit einer Holzschutzlasur weiterbehandelt werden, damit die schöne Optik erhalten bleibt.

Bei Holzlasuren können sich Holzinhaltstoffe durch die Beschichtung abzeichnen und zu einer farbigen Veränderung der Oberfläche führen.

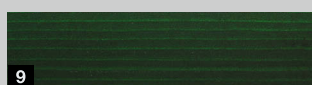
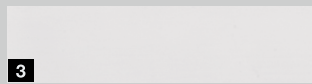




2 Massivholzarten



8 Holzlasuren



1 Nordische Fichte, imprägniert

2 Hemlock, imprägniert

3 Kalkweiß

4 Kiefer

5 Teak

6 Palisander

7 Ebenholz

8 Achatgrau

9 Tannengrün

10 Nordisch Rot

Ästhetisch, dezent, sicher

Wenn Ihre Garage keinen zweiten Zugang hat, können Sie Ihr Automatik-Garagentor optional mit einem form-schönen Griff oder einem dezenten Notentriegelungsschloss im Notfall von außen öffnen.



Bitte beachten:



1



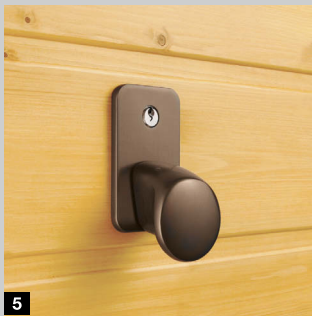
2



3



4



5



6



7

Torgriffe

Hörmann Torgriffe bestechen durch eine zeitgemäße, moderne Form. Die Wahl des Materials ist dabei nicht nur eine Frage des persönlichen Geschmacks. So zeichnen sich besonders Edelstahl-Griffe durch eine große Robustheit und eine unempfindliche Oberfläche aus.

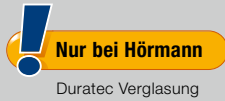
Das Schloss ist in die Hausschließanlage integrierbar. Handbetätigte Tore mit Griff werden durch eine Schnäpperverriegelung **7** einbruchhemmend verriegelt. Dabei greift eine stabile, selbsttätig einrastende Schnäpperscheibe um einen massiven Bolzen an der Seitenzarge.

Notentriegelung

Wünschen Sie keinen Griff an Ihrem Automatik-Sectionaltor, dann empfehlen wir bei Garagen ohne zweiten Zugang das Notentriegelungsschloss **6**. Der unauffällige Rundzylinder (nicht in Hausschließanlage integrierbar) entriegelt Ihr Garagentor und Sie können es im Notfall problemlos öffnen.

Bei Automatik-Sectionaltoren mit Griff betätigen Sie die Notentriegelung über den Torgriff. Das Tor wird dann mit einem Bowdenzug auf der Innenseite entriegelt.

- 1 Kunststoff Schwarz
- 2 Aluguss Weiß, RAL 9016
- 3 Aluguss neusilberfarben
- 4 Edelstahl gebürstet
- 5 Aluguss Braun, RAL 8028
- 6 Schnäpperverriegelung
- 7 Notentriegelungsschloss



Mehr Licht, weniger Stromverbrauch

Wählen Sie je nach Tortyp aus unterschiedlichen Verglasungstypen mit klaren (Abb. 2) oder strukturierten (Abb. rechts) Ein- oder Zweifachscheiben. Die klaren Kunststoff-Verglasungen erhalten Sie von Hörmann serienmäßig mit der DURATEC Verglasung.

Sie bietet Ihnen:

- höchste Kratzfestigkeit
- dauerhaft klare Durchsicht
- bessere Wärmedämmung

Bitte beachten:

Auch in den beiden unteren Torgliedern sind Verglasungen nach technischer Prüfung möglich.





1



2



3



4



5



6



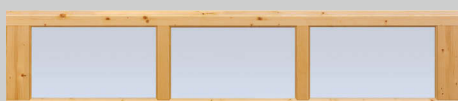
7



8



9



10

- 1 Verglasung Typ D*
- 2 Aluminium-Lichtbänder**
- 3 Klassik-Verglasung S0*
- 4 Klassik-Verglasung M0*
- 5 Klassik-Verglasung L0*
- 6 Klassik-Verglasung S1
- 7 Klassik-Verglasung S2
- 8 Sunrise-Verglasung S10
- 9 Sunrise-Verglasung S60
- 10 V-Kassetten-Verglasung V0

Die abgebildeten Verglasungen (1-8, 10) entsprechen einer Torbreite von 2500 mm.

- * Individuelle Anordnung der Verglasungen möglich
- ** Sprossen möglich

Über die zahlreichen Verglasungsmöglichkeiten berät Sie Ihr Hörmann Partner.

	Verglasung Typ D	Aluminium-Lichtband	Klassik-Verglasung	Sunrise-Verglasung
Motiv				
S-Sicke	●	●		
M-Sicke	●	●	●	●
L-Sicke	●	●	●	●
D-Sicke	●	●		
T-Sicke	●	●		
Kassette			●	●
Verglasungsrahmen				
Ausführung	Kunststoff (in allen Farben, auch abweichend zur Torfarbe)	Aluminium (in allen Farben, auch abweichend zur Torfarbe)	Kunststoff (in allen Farben, auch abweichend zur Torfarbe)	Kunststoff (in allen Farben, auch abweichend zur Torfarbe)
Verglasung				
Einfachscheibe klar / Struktur	●	●	●	●
Zweifachscheibe klar / Struktur	●	●	●	●



Der leichte Durchgang in die Garage

Mit der Tür im Tor kommen Sie schnell und einfach an alles was in Ihrer Garage steht – Gartengeräte, Fahrräder oder Schubkarren. Nur bei Hörmann ist die Edelstahlschwelle der Schlupftür in der Mitte nur 10 mm und an den Rändern nur 5 mm hoch. Das vermindert das Stolperisiko und erleichtert das Überfahren mit Rädern.

Der Aluminium-Türrahmen ist serienmäßig im Naturton eloxiert und optional auch in allen Farben lieferbar. Das obere Torglied ist durchgehend, auch im Türbereich, mit einer Sturzdichtung versehen.



Bitte beachten:

Bei den Schlupftüren mit Decograin Oberfläche erhalten Sie den Rahmen auf Wunsch auch in einer dem Dekor angepassten Farblackierung. Der Rahmen ist in allen Farben, auch abweichend zur Torfarbe, lieferbar.

Nebeneinander liegende Kassetentore mit und ohne Schlupftür in gleicher Torbreite sind unter Umständen in der Kassetenaufteilung nicht ansichtsgleich.

Handbetätigte Tore mit Schlupftür haben keinen Außen-Torgriff. Sie werden von innen verriegelt.

Mit der optionalen voreilenden Lichtschanke VL 2 stoppt das Tor berührungslos. So erhöhen Sie die Sicherheit Ihres Tores mit Schlupftür ohne Stolperschwelle.



1 Obentürschließer

Serienmäßig werden Schlupftüren mit Gleitschienen-Türschließer inkl. integrierter Öffnungsbegrenzung und Feststelleinheit geliefert (obere Abb.).

Optional ist auch ein integrierter Türschließer inklusive Feststelleinheit (untere Abb.) für optimalen Schutz und beste Teroptik erhältlich.



2 Optionale Mehrfachverriegelung

Die Schlupftür wird über die gesamte Türhöhe mit jeweils einem Bolzen und einem Hakenriegel pro Lamelle arretiert. Der Vorteil: Bessere Stabilität und eine erhöhte Einbruchhemmung.



3 Stabile Tür-Arretierung

Dadurch wird ein Absacken und Verziehen des Türflügels verhindert.



4 Verdeckt liegende Bänder

Für eine gleichmäßige Türoptik erhalten Sie die Schlupftür serienmäßig mit verdeckt liegenden Bändern.

Zu jedem Tor die ansichtsgleiche Nebentür

Gestalten Sie die Nebeneingänge in Ihre Garage ansichtsgleich zu Ihrem Garagentor. Auf Wunsch erhalten Sie die Nebentür auch in gleicher Sicken- bzw. Kassettenaufteilung wie Ihr Sectionaltor.

Garagen-Nebentüren 1-flügelig / 2-flügelig

Hörmann Nebentüren werden einbaufertig mit Profilzylinder-Einsteckschloss, Rundgriff-Drückergarnitur mit Ovalrosetten und mit 3-dimensional verstellbaren Bändern geliefert. Der Türblattrahmen besteht aus witterungsbeständigen Aluprofilen (Bautiefe 60 mm) und ist rundum abgedichtet.



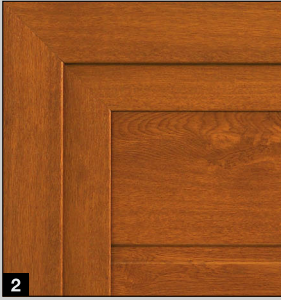
Garagen-Nebentür	1-flügelig		2-flügelig
	schmal	breit	breit, nach außen öffnend
Flügelrahmen			
Aluminium-Blockzarge	●		●
Aluminium-Eckzarge	●		–
Flügelrahmen schmal	●		–
Flügelrahmen breit	●		●
Wärmedämmung	U = 2,7 W/(m ² ·K)		U = 2,9 W/(m ² ·K)



1

1 Drückergarnitur

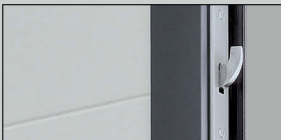
Wählen Sie zwischen dem serienmäßigen Drücker und den vielen optionalen Drücker- oder Wechselgarnituren (Abb. Drückergarnitur in Edelstahl). Ihr Hörmann Partner berät Sie gerne.



2

2 Ansichtsgleich

Für eine ansichtsgleiche Türansicht erhalten Sie bei Decograin Nebentüren Rahmen, Zarge und Tür in gleicher Oberflächenausführung. Die Innenseite der Lamellen wird generell in Grauweiß RAL 9002 geliefert.



3

3 Einbruchhemmend

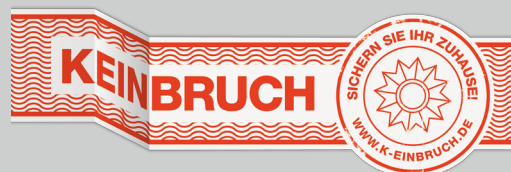
Die optionale 3-fach-Verriegelung für Profiltyp 2 ist ausgestattet mit Falle, Riegel, 2 Schließhaken und Sicherheitsrosette. Die 2-flügelige Nebentür mit 3-fach Verriegelung erfüllt die Einbruchhemmung RC 2.

4 Wärmedämmte Ausführung

TopComfort NT80-2 mit thermisch getrenntem Türblatt, Zarge und Schwelle erhältlich.



4



Der geprüfte Einbruchschutz unserer Nebentüren mit 3-fach-Verriegelung wird auch von den polizeilichen Beratungsstellen empfohlen.



Mehrzwecktür MZ Thermo

Wenn Sie besonderen Wert auf eine hohe Wärmedämmung legen, dann ist die thermisch getrennte Außentür MZ Thermo die beste Wahl. Der Wärmedämmwert beträgt dabei sehr gute 1,2 W/(m²·K). Optional ist eine RC 2 Ausführung erhältlich (KSI Thermo).



Weitere Informationen finden Sie in der Broschüre: Funktionstüren für Ihr Haus.

Aus Alt wird Neu

Irgendwann wird es einfach Zeit für eine Garagentor-Modernisierung.

Bei Hörmann finden Sie für jede Einbausituation die passende und optisch ansprechende Montagelösung. Mit den günstigen Normgrößen, speziell für die Modernisierung, sparen Sie bares Geld und kommen schneller zu Ihrem neuen Sectionaltor. Zudem bietet Ihr Hörmann Partner das Rundum-Sorglos-Paket:

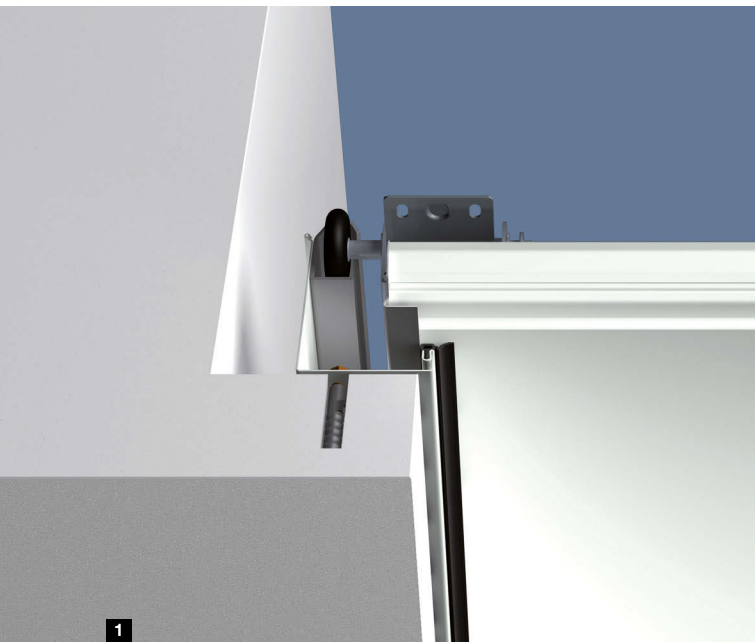
- qualifizierte Beratung
- Aufmaß vor Ort
- fachgerechte Montage
- Ausbau und umweltgerechte Entsorgung





HÖRMANN
Tore • Türen • Zargen • Antriebe

D GT JA 19

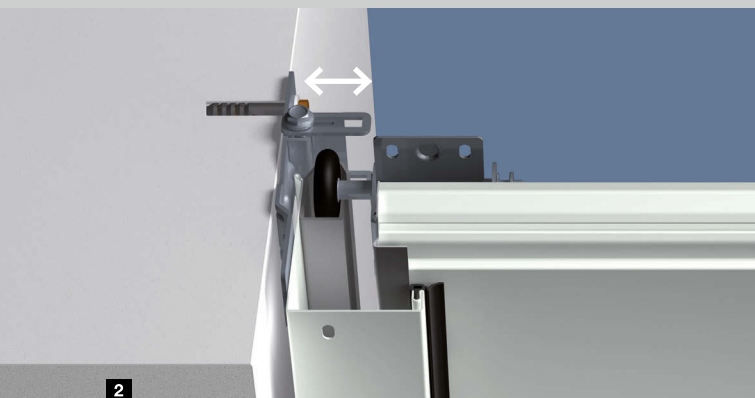


Standardmontage

Das Sectionaltor kann hinter der Öffnung eingebaut werden. Die Leibung gewährleistet eine stabile Montage. Dadurch kann die Zarge hinter der Öffnung direkt mit der Wand verschraubt werden.

Im Idealfall bietet die vorhandene Garage min. 100 mm Freiraum im Sturzbereich (min. 115 mm bei Toren mit Antrieb) und 90 mm im Seitenanschlag.

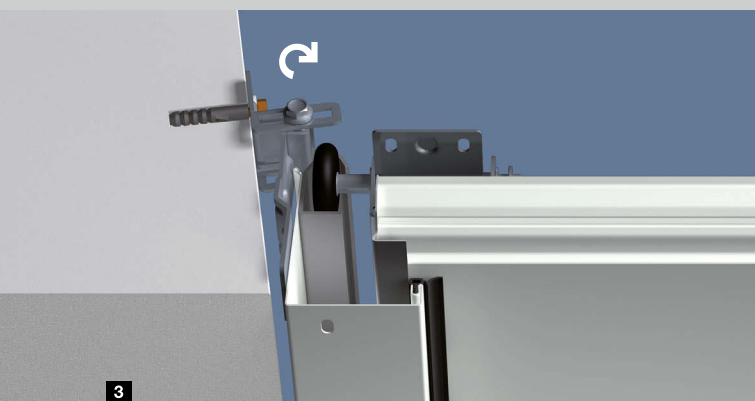
Hörmann Sectionaltore werden mit allen erforderlichen Montagematerialien für diese Einbausituation ausgeliefert.



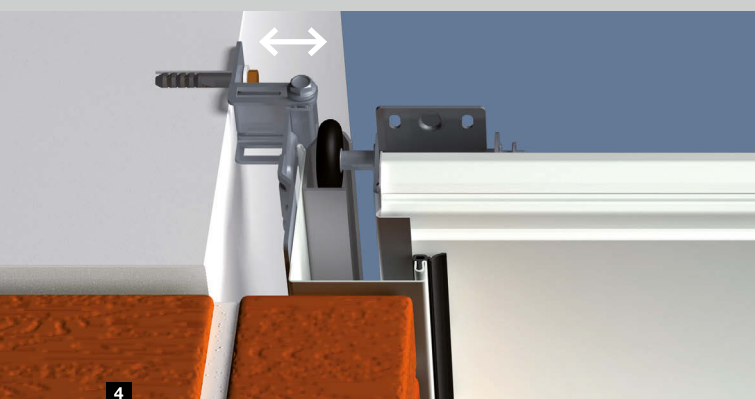
Spezialanker zur seitlichen Zargenbefestigung

Mit dem optionalen, universell anwendbaren Spezialanker kann die Zarge des Sectionaltores an der Seitenwand der Garage befestigt werden. Wandunebenheiten können leicht ausgeglichen werden und die Leibung bleibt unversehrt.

2 Montage bis 35 mm Wandabstand



3 Montage bei schräger und unebener Seitenwand



4 Montage bei nichttragenden Fassaden (Klinker oder Wärmedämmung) mit min. 90 mm bzw. max. 125 mm Seitenanschlag



Sturzausgleichsblenden für die Standardmontage hinter der Öffnung mit geringem Sturz

Die serienmäßige Sturzausgleichsblende wird für alle Torausführungen in der gleichen Oberfläche und Farbe bzw. Dekor des Tores geliefert und kann so auch sichtbar in der Öffnung montiert werden.



Doppelwandige Lamellenblende für die Montage in der Öffnung mit größerem Spalt zur Decke

Eine ansichtsgleiche, doppelwandige Lamellenblende überdeckt den Spalt zwischen Decke und Sturzausgleichsblende. Sie ist für alle Oberflächen und Farben bzw. Dekore erhältlich. Nach technischer Prüfung sind auch Verglasungen möglich.

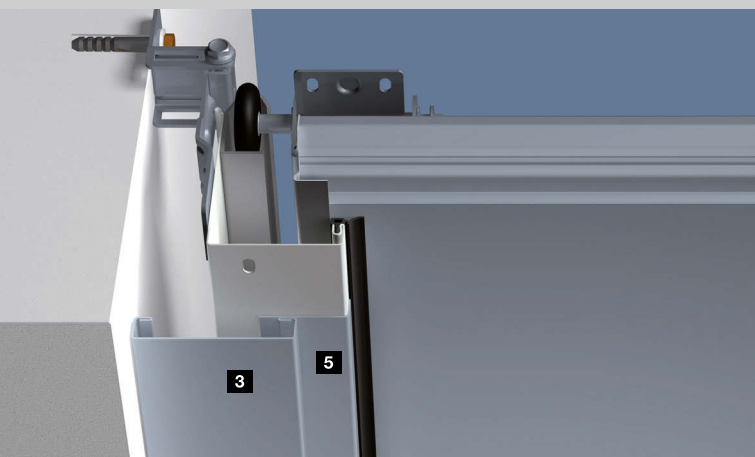
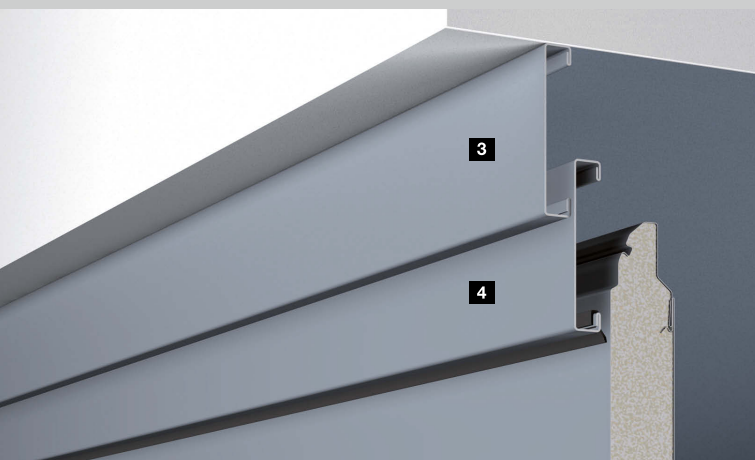
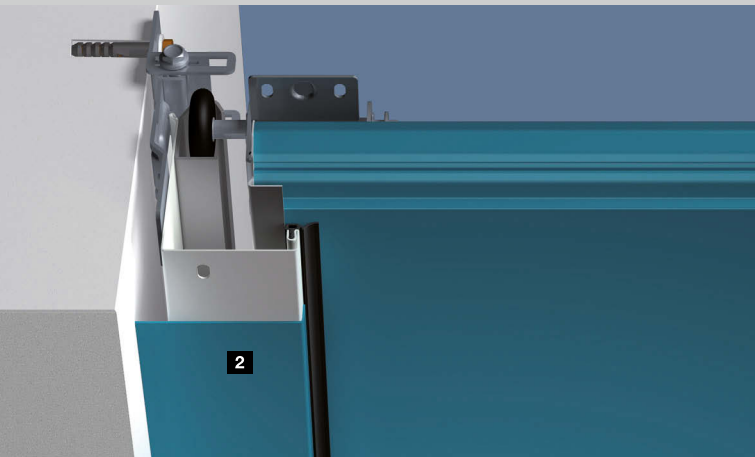
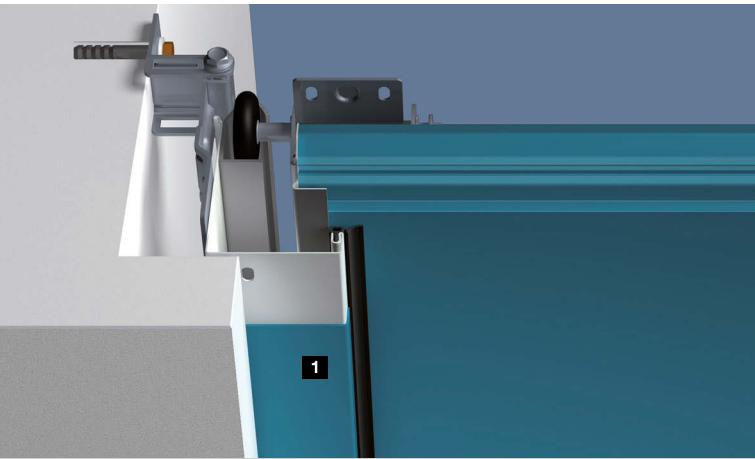
Diese Blende kann optional auch als Aluminium-Lichtband geliefert werden.



Flächenbündige Sturzausgleichsblende

Bei LPU Toren ist die Sturzausgleichsblende die eleganteste Lösung für einen unsichtbaren Übergang von Blende zum Torblatt.

Bei geschlossenem Tor schließt das obere Torglied flächenbündig an die Blende an. Sie ist für alle Tormotive, in allen Oberflächen und Farben bzw. Dekoren lieferbar (Kassette auf Anfrage).



Zargenverkleidung im Farbton des Tores

Seitenzargen werden bei Hörmann serienmäßig in Woodgrain weiß geliefert.

Mit einer Zargenverkleidung in der gleichen Oberfläche und Farbe bzw. Dekor der Torlamellen erhalten Sie auch bei Sectionaltoren mit Sandgrain-, Micrograin-, Silkgrain- oder Decograin Oberfläche eine harmonische Toransicht. Bei Micrograin Toren liefern wir die Zargenverkleidung in glatter Silkgrain Ausführung.

Zwei verschiedene Breiten ermöglichen die Abdeckung der Seitenzarge für verschiedene Einbausituationen.

1 55 mm breite Zargenverkleidung zur Montage hinter der Öffnung, mit geringem Seitenanschlag (< 90 mm)

2 90 mm breite Zargenverkleidung zur Montage in der Öffnung, wandbündig

Blendrahmenset für Sturz und Seite

Für die Montage in der Öffnung kann ein Tor in einer günstigen Norm- oder Modernisierungsgröße montiert werden.

Der verbleibende Spalt zwischen Seitenwand und Torzarge (max. 35 mm) wird mit Hilfe des Blendrahmensets **3** abgedeckt. Dieses Set besteht aus Blenden in der Oberfläche und Farbe bzw. Dekor der Torlamellen, Endkappen und Befestigungsmaterial. Bei Micrograin Toren liefern wir die Zargenverkleidung in glatter Silkgrain Ausführung.

Die Sturzausgleichsblende **4** wird serienmäßig in der Oberfläche und Farbe bzw. Dekor des Tores geliefert.

Mit der Zargenverkleidung **5** in der Oberfläche und Farbe bzw. Dekor der Torlamelle wird zusätzlich die Seitenzarge abgedeckt.



Renovierungsblenden-Set zur sauberen Abdeckung von ausgebrochenen Mauerkanten

Unschöne Spalten im Sturz und Leibungsbereich lassen sich mit der optionalen Renovierungsblende leicht überdecken. Maurer- und Beiputzarbeiten können somit entfallen.

Das Set mit 3 Blenden (je 3 m lang) erhalten Sie ansichtsgleich zum Tor in allen Oberflächen und Farben bzw. Dekoren. Bei Micrograin Toren liefern wir die Renovierungsblenden in glatter Silkgrain Ausführung.



Komplettlösung für Sectionaltore in Beton-Fertigaragen

Die für den Einbau in Beton-Fertigaragen verbreiterte Sturzausgleichsblende **1** deckt den Sturzbereich der Öffnung sauber ab.

Die spezielle Torzarge mit den vormontierten Spezialankern und Zargenblenden **2** wird an der Seitenwand oder an den konischen Seitenanschlügen befestigt. Die breite Zargenblende überdeckt dabei den vorhandenen Spalt zwischen Zarge und Öffnung.

Diese Torausführung ist in den Oberflächen Woodgrain und Silkgrain in allen Farben erhältlich.



Set Tieferläufer ■ NEU

Beim Ausbau eines alten Schwingtores und Einbau eines neuen Sectionaltores muss oft die Anschlagsschiene aufwendig entfernt oder der Boden begradigt werden. Mit dem Set Tieferläufer entfallen diese Arbeiten, da das Sectionaltor vor der Anschlagsschiene geführt wird.

Das Set besteht aus einem Ausgleichsprofil **1** und speziellen Torbeschlägen. Bei Verwendung des Sets muss die Zarge um 25 mm gekürzt werden. Diese kann entweder in dem gewünschten Maß bestellt werden oder bauseitig gekürzt werden.

Weitere Informationen finden Sie in den Einbaudaten oder fragen Sie Ihren Hörmann Partner.

Zuverlässig, sicher, wartungsfrei

Hörmann Garagentor-Antriebe sind perfekt auf Ihr Hörmann Sectionaltor abgestimmt. Das bedeutet für Sie: einfache Bedienung, maximaler Komfort und höchste Bediensicherheit.

Mit unseren eleganten Handsendern öffnen Sie bequem z. B. aus dem Auto heraus Ihr Tor, so wie Sie es bei Ihrem Fernseher gewohnt sind. Oder Sie betätigen Ihr Tor mit stationären Bedienelementen wie z. B. Funk-Codetaster oder Funk-Fingerleser.



Garagen- und Einfahrtstor-Antriebe
www.hoermann.com



Weitere Informationen finden Sie in der Broschüre Garagen- und Einfahrtstor-Antriebe.





SupraMatic

der supra-schnelle Antrieb mit den vielen Zusatzfunktionen



- serienmäßig mit 5-Tasten Handsender HS 5 BS
- Abfrage der Torposition
- geringer Stromverbrauch
- einfache Programmierung
- zweifach 7-Segmentanzeige
- separat schaltbare Halogenbeleuchtung
- einstellbare Belüftungsöffnung
- automatische Torverriegelung
- Antriebshaube aus gebürstetem Aluminium



serienmäßiger Handsender HS 5 BS
Strukturoberfläche
Schwarz

Garagentor-Antriebe	SupraMatic E	SupraMatic P
Besonderheit		für Holztore und Schlupftürtore
Ausstattung		Lichtschranke
Zyklen pro Tag / Stunde	25 / 10	50 / 10
Zug- und Druckkraft	650 N	750 N
Spitzenkraft	800 N	1000 N
Öffnungsgeschwindigkeit max.	22 cm/s	22 cm/s
Torbreite max.	5500 mm	6000 mm
Torfläche max.	13,75 m ²	15 m ²

ProMatic

der preiswerte Einstieg in die Hörmann Premiumqualität



- serienmäßig mit 4-Tasten Handsender HSE 4 BS
- einstellbare Belüftungsöffnung
- automatische Torverriegelung

ProMatic Akku für Garagen ohne Stromanschluss

- serienmäßiger Handsender und Funktionen wie beim ProMatic
- optionales Solar-Modul zum Wiederaufladen des Akkus



serienmäßiger Handsender HSE 4 BS
Strukturoberfläche Schwarz mit Kunststoff-Kappen



ProMatic Akku mit Solar-Modul

Garagendor-Antriebe	ProMatic	ProMatic Akku
Besonderheit		für Garagen ohne Stromanschluss
Zyklen pro Tag / Stunde	12 / 5	5 / 2
Zug- und Druckkraft	600 N	350 N
Spitzenkraft	750 N	400 N
Öffnungsgeschwindigkeit max.	14 cm/s	13 cm/s
Torbreite max.	5000 mm	3000 mm
Torfläche max.	11,25 m ²	8 m ²

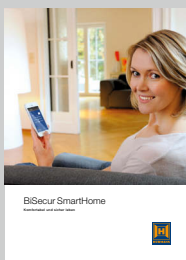
* Die ausführlichen Garantie-Bedingungen finden Sie unter: www.hoermann.com

Mobil und stationär

Bei Hörmann passt alles zusammen. Mit einem Handsender öffnen Sie neben Ihrem Garagentor auch z. B. das mit einem 100 % kompatibel Hörmann Antrieb ausgestattete Einfahrtstor oder weitere Geräte mit Hörmann Empfängern.

Mit der BiSecur App können Sie Ihre Hörmann Garagen- und Einfahrtstor-Antriebe, Ihre Hörmann Haustür* sowie weitere Geräte bequem per Smartphone oder Tablet steuern. Zusätzlich kann auch von unterwegs die Torposition Ihrer Garagen- und Einfahrtstor-Antriebe sowie der Verriegelungszustand Ihrer Haustür* angezeigt werden.

* mit Sonderausstattung



Weitere Informationen finden Sie in der Broschüre: BiSecur SmartHome.







Handsender HS 5 BS

4 Tastenfunktionen
plus Abfragetaste,
1 Hochglanzoberfläche
Schwarz oder Weiß
2 Strukturoberfläche
Schwarz



Handsender HS 4 BS

4 Tastenfunktionen,
3 Strukturoberfläche
Schwarz ■ NEU

Handsender HS 1 BS

1 Tastenfunktion,
4 Strukturoberfläche
Schwarz ■ NEU

Handsender HSE 1 BS

1 Tastenfunktion, inkl. Öse
für Schlüsselanhänger
5 Strukturoberfläche
Schwarz ■ NEU



Handsender HSE 4 BS

■ NEU
4 Tastenfunktionen, inkl. Öse
für Schlüsselanhänger
6 Strukturoberfläche
Schwarz mit Chrom- oder
Kunststoff-Kappen

Handsender HSE 2 BS

2 Tastenfunktionen, inkl. Öse
für Schlüsselanhänger
7 Hochglanzoberfläche
Schwarz oder Weiß
8 Hochglanzoberfläche Grün,
Lila, Gelb, Rot, Orange
9 Dekore in Silber, Carbon,
dunkles Wurzelholz

(Abb. von links)





10

11

10 Handsender HSD 2-A BS

Alu-Look,
2 Tastenfunktionen,
auch als Schlüsselanhänger
verwendbar

11 Handsender HSD 2-C BS

Hochglanz verchromt,
2 Tastenfunktionen,
auch als Schlüsselanhänger
verwendbar



12

12 Handsender HSP 4 BS

4 Tastenfunktionen,
mit Sendesperre,
inkl. Schlüsselring



13

14

13 Handsender HSZ 1 BS

1 Tastenfunktion,
zum Einschub in
Kfz-Zigarettenanzünder

14 Handsender HSZ 2 BS

2 Tastenfunktionen,
zum Einschub in
Kfz-Zigarettenanzünder



Handsender

Bei Hörmann erhalten Sie eine Vielzahl von formschönen Modellen, die mit bis zu 5 Funktionen belegt werden können. Alle Bedienelemente nutzen unsere innovative BiSecur Funktechnologie.



Handsender HSZ

Die Alternative zu Homelink-Systemen: unauffällig und an einem festen Platz im Auto integriert. Eingeschoben in den Kfz-Zigarettenanzünder ist der Handsender HSZ leicht erreichbar und bequem zu bedienen.



**Funk-Codetaster
FCT 3 BS**
für 3 Funktionen,
mit beleuchteten Tasten



**Innentaster
IT 1b**
große, beleuchtete Taste zur
komfortablen Öffnung des
Tores (für ProMatic und
SupraMatic).



**Funk-Codetaster
FCT 10 BS**
für 10 Funktionen,
mit beleuchteten Tasten
und Schutzblende



**Innentaster
IT 3b**
große, beleuchtete Taste zur
komfortablen Öffnung des
Tores, zwei zusätzliche Tasten
zur Bedienung der Antriebsbe-
leuchtung und Abschaltung der
Funkbedienung, z. B. in der
Urlaubszeit (für SupraMatic).



**Funk-Fingerleser
FFL 12 BS**
für 2 Funktionen und
bis zu 12 Fingerabdrücke



**Transpondertaster
TTR 100 / TTR 1000**
für 1 Funktion,
mit 2 Schlüsseln (weitere auf
Wunsch) für 12, 100 bzw. 1000
Schlüssel



**Funk-Innentaster
FIT 2 BS**
für 2 Funktionen oder
2 Antriebe



**Schlüsselstaster
STUP 40 / STAP 40**
in Unterputz- und
Aufputzausführung,
inklusive 3 Schlüssel



**Codetaster
CTV 1 / CTV 3**
für 1 bzw. 3 Funktionen,
besonders robust mit
Vandalismusschutz



Lichtschanke EL 101

Einweg-Lichtschanken-System, stoppt das Tor sofort, wenn der Lichtstrahl unterbrochen wird



Funk-Unterputzsender

für zwei Funktionen, für Unterputz-Taster, zentrale Installation im Haus mit Blickkontakt zum Garagentor

HSU 2 BS: für Schalterdosen mit 55 mm Ø mit Anschluss an das Hausstromnetz

FUS 2 BS: für Schalterdosen mit 55 mm Ø inkl. 1,5 V Batterie



Not-Akku HNA für Garagentor-Antriebe

Notversorgung zur Überbrückung von Netzspannungsausfällen bis 18 Stunden und max. 5 Torzyklen, Wiederaufladung erfolgt bei normalem Betrieb, für alle aktuellen Hörmann Garagentor-Antriebe



Funk-Innentaster FIT 1 BS

1 Tastenfunktion mit großer Taste zur einfachen Bedienung



Funk-Innentaster FIT 4 BS

4 Tastenfunktionen



Funk-Innentaster FIT 5 BS

4 Tastenfunktionen plus Abfrage-taste



LED-Lichtleiste

neutrales Weißlicht
variables Stecksystem
montierbar am Sturz oder Torblatt-Unterkante
LED-Abstand: 125 mm
Energieeffizienzklasse A



Funk-Empfänger Steckdose FES 1 BS

zum Ein- und Ausschalten von Licht und weiteren Verbrauchern, bis 2500 Watt

FES 1-1 BS

zum Ansteuern (Impuls) von Fremdantrieben sowie Ein- und Ausschalten von Licht und weiteren Verbrauchern, bis 2500 Watt

Bedienkomfort mit höchster Sicherheit



Sicherheit beim Bedienen des Garagentores steht bei Hörmann ganz oben auf der Prioritätenliste. Mit innovativen Lösungen setzt Hörmann hier Standards. Das belegen die zahlreichen Hörmann Patente. Bei Hörmann sind Sectionaltore einzeln und auch in Kombination mit Antrieben nach den hohen Sicherheitsanforderungen der Europa-Norm 13241-1 geprüft und zertifiziert. Noch sicherer kann ein Sectionaltor kaum sein.

Und das gibt Ihnen und Ihrer Familie Sicherheit im Alltag.

Da lohnt sich ein Vergleich!



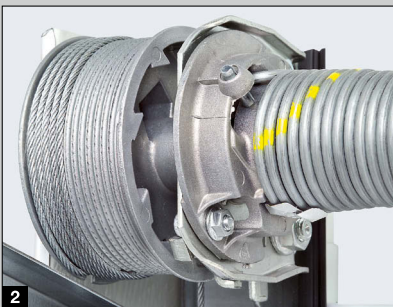


1

Hörmann Patent

1 Zugfeder-Technik mit Feder-in-Feder-System

Doppelte Zugfedern und Drahtseile je Seite sichern das Torblatt vor einen Absturz. Durch das patentierte Feder-in-Feder-System kann eine gebrochene Feder nicht wegschleudern und niemand wird verletzt. Sectionaltore bis 3000 mm Breite und 2625 mm Höhe werden serienmäßig mit der bewährten Zugfeder-Technik ausgestattet.



2

Hörmann Patent

2 Torsionsfeder-Technik mit integrierter Federbruchsicherung

Torsionsfedern an beiden Seiten zeichnen sich durch die patentierte Federbruchsicherung aus. Sie stoppen den Torlauf bei eventuellem Federbruch sofort, das Torblatt stürzt nicht ab. Größere Tore und Tore mit integrierter Schlupftür oder Massivholzpaneele werden mit Torsionsfeder-Technik geliefert.



3

Hörmann Patent

3 Gesicherte Torführung in Sicherheitslaufschienen

Patentierte einstellbare Laufrollen, stabile Rollenhalter und Sicherheitslaufschienen verhindern das Entgleisen. So ist das Torblatt sicher unter der Decke abgestellt.



4

4 Fingerklemmschutz außen und innen und an den Scharnieren

Durch die einzigartige Form der Torglieder gibt es keine Quetschstellen. Weder zwischen den Lamellen noch an den Scharnieren.



5

5 Eingreifschutz an den Seitenzargen

Bei Hörmann sind die Zargen von unten bis oben vollständig geschlossen. Da ist zwischen Torblatt und Zarge praktisch kein Eingreifen möglich!

Für Toröffnungen bis 7000 mm Breite

Für besonders breite Garagen ist das Industrie-Sectionaltor SPU F42 Plus die optimale Lösung. Es ist für die Tormotive S-, M- und L-Sicke in allen Oberflächen, Dekoren und Farben erhältlich. Die speziellen Einbaumaße entnehmen Sie bitte den Einbaudaten für Industrie-Sectionaltore.





1

1 Antrieb SupraMatic HT

Für Garagentore über 6000 mm Breite ist der Antrieb SupraMatic HT die erste Wahl. Der schienengeführte Antrieb zeichnet sich durch die gleiche Ausstattung* und Funktionen wie beim SupraMatic E aus, wie z. B. Soft-Start und Soft-Stopp, einstellbare Belüftungsöffnung und automatische Torverriegelung.



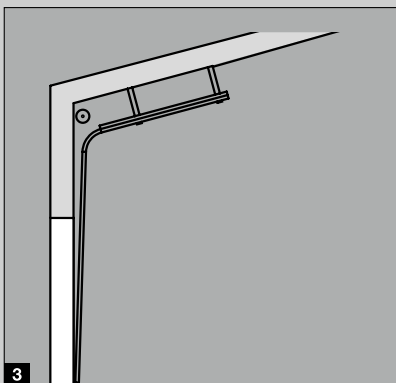
2

2 Wellenantrieb WA 300 S4

Ist eine mittige Antriebsmontage mit Führungsschiene in der Garage nicht möglich, empfehlen wir den Wellenantrieb WA 300 S4 zur seitlichen Montage. Dieser Antrieb benötigt keinen zusätzlichen Sturz. Zudem überzeugt er durch serienmäßige Kraftbegrenzung, Soft-Start und Soft-Stopp, sehr hohe Sicherheit sowie ruhigen Torlauf.

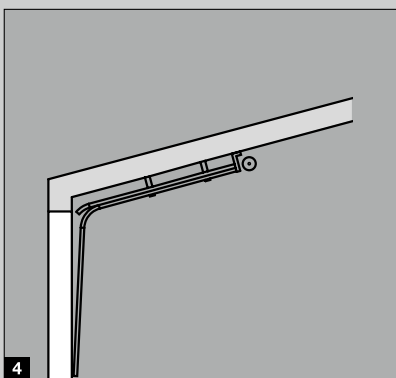
3 4 Beschlagsvarianten für besondere Einbausituationen

Das Industrie-Sectionaltor SPU F42 Plus bietet vielfältige Beschlagsvarianten für besondere Einbausituationen, z. B. der Beschlag mit Dachfolge, mit dem Sie Ihr Garagen-Sectionaltor auch schräg entlang des Steildaches Ihrer Garage führen können.



3

Beschlag HD mit Dachfolge



4

Beschlag LD mit Dachfolge

* ohne Antriebsbeleuchtung



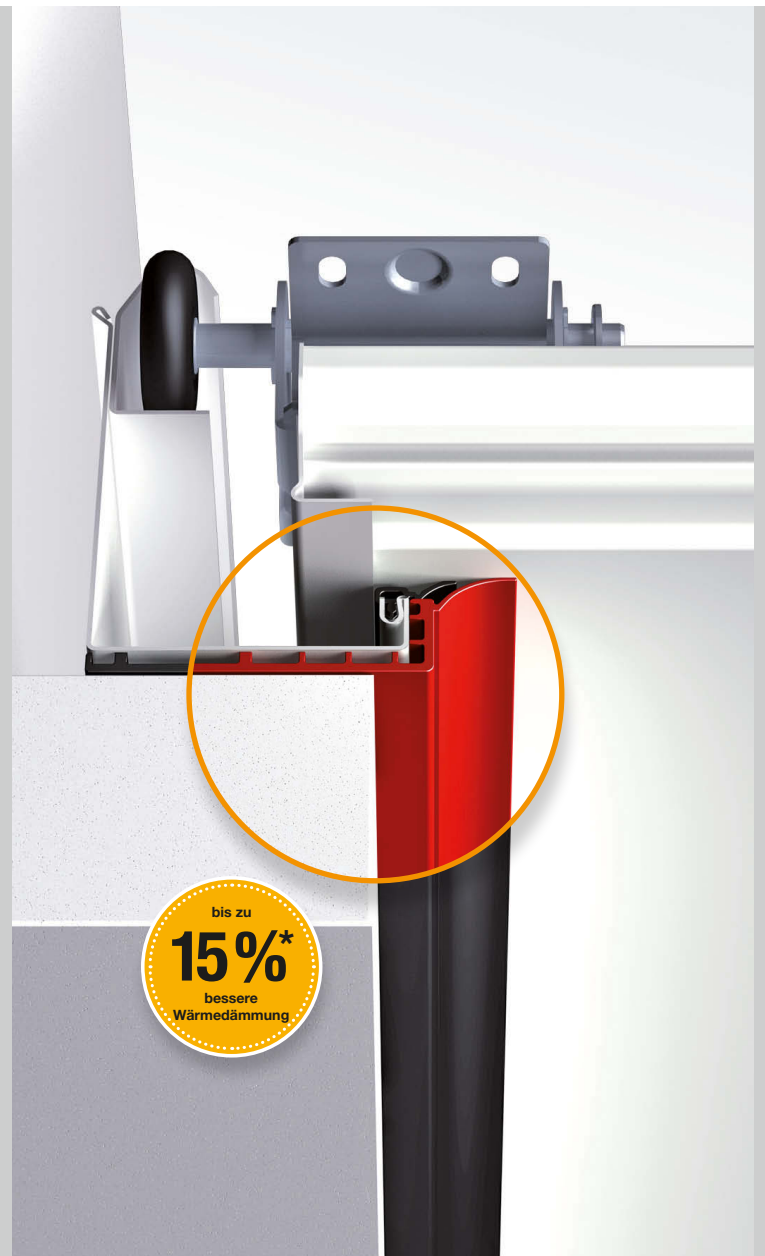
Weitere Informationen finden Sie in der Broschüre: Industrie-Sectionaltore

Herausragende Leistungseigenschaften



Wenn Garage und Haus direkt miteinander verbunden sind, empfiehlt sich ein gut gedämmtes Garagentor. Der ThermoFrame Zargenanschluss verbessert die ohnehin guten Dämmeigenschaften der doppelwandigen Hörmann Garagen-Sectionaltore.

So sparen Sie Energiekosten.



Verbesserte Wärmedämmung mit ThermoFrame



Das zusammen mit der Torzarge einfach zu montierende Kunststoff-Profil sorgt für eine thermische Trennung von Zarge und Mauerwerk und verbessert die Wärmedämmung um bis zu 15 %*.

Darüber hinaus vermindern zusätzliche Dichtungslippen auf beiden Seiten und im oberen Bereich des Tores den Verlust von Heizenergie aus dem Garageninneren. Sie erhalten den optionalen ThermoFrame Zargenanschluss für alle Hörmann Garagen-Sectionaltore.

* beim doppelwandigen Garagen-Sectionaltor LPU in der Größe: 5000 × 2125 mm

Wärmedämmung

Die 42 mm dicken wärmegeprägten Sandwichlamellen isolieren genauso gut wie eine 50 cm dicke Ziegelwand. Das bedeutet, dass Sie auch in Ihrer Garage keine Energie verschwenden und somit bares Geld sparen.



Schalldämmung

Durch die hervorragende Schalldämmung der LPU Lamellen wird der Lärm des Straßenverkehrs (ca. 80 dB(A)) auf Zimmerlautstärke (ca. 55 dB(A)) reduziert. So können Sie in Ihrer Garage z. B. in Ruhe arbeiten oder mit Gästen feiern.



Windlast

Die LPU Torlamellen sind so stabil, dass Ihrem Tor auch Windstärken von bis zu 120 km/h, das entspricht Orkanstärke, nichts ausmachen. Dadurch ist Ihre Garage, und alles was in Ihr steht, gut geschützt.



Dichtigkeit

Auch vor stürmischen Regen sind Sie in Ihrer Garage gut geschützt. Durch die umlaufenden Dichtungen zwischen Torblatt und Zarge sowie den Dichtungen zwischen den Lamellen dringt bei geschlossenem Tor nahezu kein Regen ein.



Leistungseigenschaften nach Europa-Norm 13241-1

Tortyp	Wärmedämmung	Schalldämmung	Dichtigkeit		Windlast ⁵⁾
			Luft	Wasser	
LTE Torblatt eingebautes Tor ¹⁾	U = 6,0 W/(m ² ·K) U = 6,5 W/(m ² ·K)	R = ca. 20 dB	Klasse 0 ²⁾	Klasse 0 ²⁾	Klasse 2
LPU Lamelle Torblatt eingebautes Tor ¹⁾	U = 0,5 W/(m ² ·K) U = 0,9 W/(m ² ·K) U = 1,4 W/(m ² ·K)	R = ca. 25 dB	Klasse 3 ⁴⁾	Klasse 3 ³⁾	Klasse 3
LTH Torblatt eingebautes Tor ¹⁾	U = 2,5 W/(m ² ·K) U = 3,0 W/(m ² ·K)		Klasse 0 ²⁾	Klasse 0 ²⁾	Klasse 3

¹⁾ die U-Werte gelten für eingebaute Tore ohne Verglasung der Größe 5000 x 2125 mm

²⁾ Tore mit Lüftungsschlitzen, auf Anfrage Klassen 2 – 3

³⁾ bis 70 Pa Wasserdruck

⁴⁾ gültig für Kassette und L-Sicke (LPU-Tore mit S-, M-, D- oder T-Sicke: Klasse 2)

⁵⁾ höhere Windlast-Klassen auf Anfrage

Tortypen LPU, LTE

Größenbereich*

Raster-Torhöhe (RM)	Raster-Torbreite (LZ)																	
	2250	2375	2500	2625	2750	3000	3250	3500	3750	4000	4250	4500	4750	5000	5250	5500	6000	
Garageninnenmaß (GIM)		2430	2555	2680	2805	2930	3180	3430	3680	3930	4180	4430	4680	4930	5180	5430	5680	6180
3000						●												
2875																		
2750			●		●													
2625																		
2500			●		●	●								●				
2375			●		●	●								●				
2250		●	●	●	●	●	●	●	●	●	●	●	●	●	●	●	●	●
2125	●	●	●	●	●	●	●	●	●	●	●	●	●	●	●	●	●	●
2080		●	●															
2000	●	●	●		●	●	●	●	●	●	●	●	●	●		●	●	●
1875	●	●	●															

Modernisierungsgrößen**

Raster-Torhöhe (RM)	LZ				
	2190	2315	2440	2940	
GIM		2370	2495	2620	3120
2205		●	●		
2080	●	●	●	●	
1955	●	●	●		

* Torgrößen bis 7000 x 5000 mm als SPU F42 Plus lieferbar
 ** nicht möglich bei Kassettenmotiven mit Decograin Oberfläche und Massivholztoren

Größenbereich Beschlagsarten

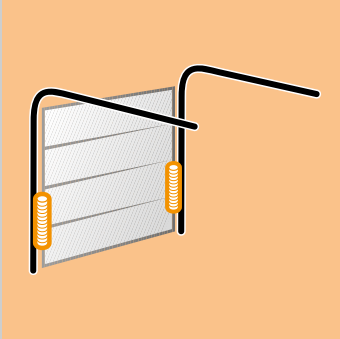
Raster-Torhöhe (RM)	Z-Beschlag		N-Beschlag		L-Beschlag	
	min. DE **	LDH	min. DE *	LDH	min. DE **	LDH ***
mit Antrieb						
3000			3210	3000	3115	2970
2875			3085	2875	2990	2845
2750			2960	2750	2865	2720
2625	2740	2595	2835	2625	2740	2595
2500	2615	2470	2710	2500	2615	2470
2375	2490	2345	2585	2375	2490	2345
2250	2365	2220	2460	2250	2365	2220
2125	2240	2095	2335	2125	2240	2095
2000	2115	1970	2210	2000	2115	1970
1875	1990	1845	2085	1875	1990	1845
mit Handbedienung						
3000			3210	2950	3100	2900
2875			3085	2825	2975	2775
2750			2960	2700	2850	2650
2625	2725	2545	2835	2575	2725	2525
2500	2600	2420	2710	2450	2600	2400
2375	2475	2295	2585	2325	2475	2275
2250	2350	2170	2460	2200	2350	2150
2125	2225	2045	2335	2075	2225	2025
2000	2100	1920	2210	1950	2100	1900
1875	1975	1795	2085	1825	1975	1775

Modernisierungsgrößen

Raster-Torhöhe (RM)	Z-Beschlag	
	min. DE **	LDH
mit Antrieb		
2205	2320	2175
2080	2195	2050
1955	2070	1925
mit Handbedienung		
2205	2305	2125
2080	2180	2000
1955	2055	1875

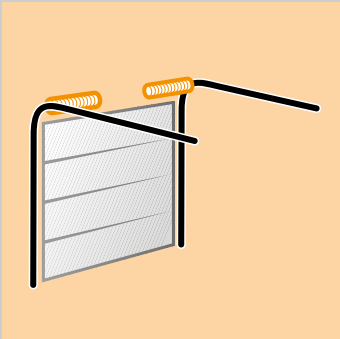
* N-Beschlag mit ThermoFrame und Antrieb + 45 mm
 ** Z-/L-Beschlag mit ThermoFrame und Antrieb + 45 mm
 *** bei Toren über 3010 mm Breite verringert sich die lichte Durchfahrt um weitere 50 mm

Beschlagsarten



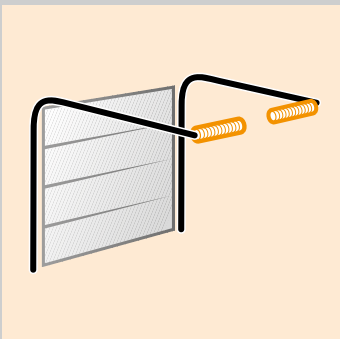
Z-Beschlag

Zugfeder-Beschlag
mit Zugfeder-Technik
Breite max. 3000 mm
Höhe max. 2625 mm



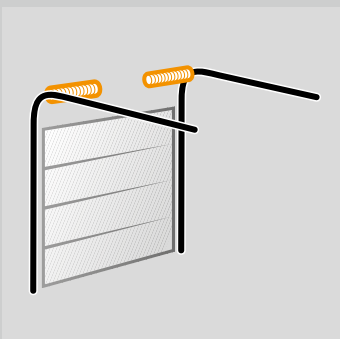
N-Beschlag

Normal-Beschlag
mit Torsionsfeder-Technik
Breite max. 6000 mm
Höhe max. 3000 mm



L-Beschlag

Niedrigsturz-Beschlag
mit Torsionsfeder-Technik
Breite max. 6000 mm
Höhe max. 3000 mm



H-Beschlag

Höhergeführter-Laufschiene-Beschlag
mit Torsionsfeder-Technik
Breite max. 5500 mm
Höhe max. 3000 mm

Erläuterungen

Bei Interesse an der Beschlagsart für höhergeführte Tore wenden Sie sich bitte an Ihren Hörmann Partner.

LZ Lichtes Zargenmaß
RM Rastermaßhöhe

DE Deckenhöhe

N-Beschlag:

mit ThermoFrame und Antrieb + 45 mm

Z- / L-Beschlag:

mit ThermoFrame und Antrieb + 30 mm

LDH Lichte Durchfahrtshöhe

L-Beschlag:

Bei Toren über 3010 mm Breite verringert sich die lichte Durchfahrt um weitere 50 mm.

GIM Garageninnenmaß

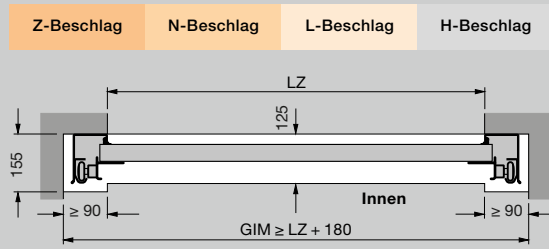
ET Einschubtiefe

Hinweis

Holztore werden nicht mit Z-Beschlag geliefert.

Weitere Informationen finden Sie in den Einbaudaten oder fragen Sie Ihren Hörmann Partner.

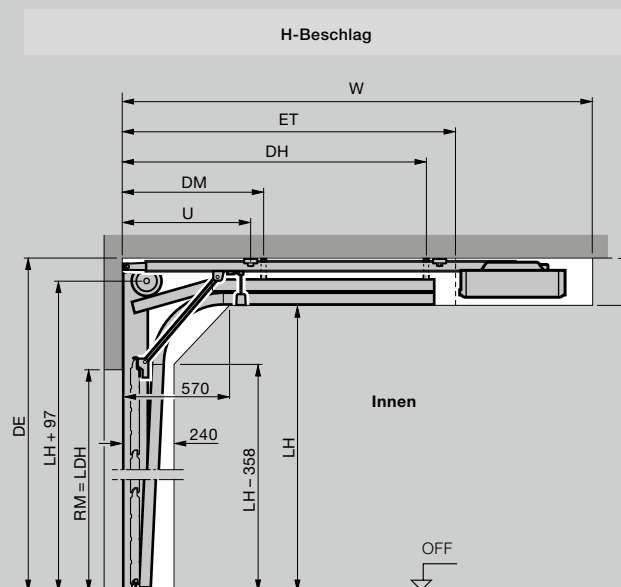
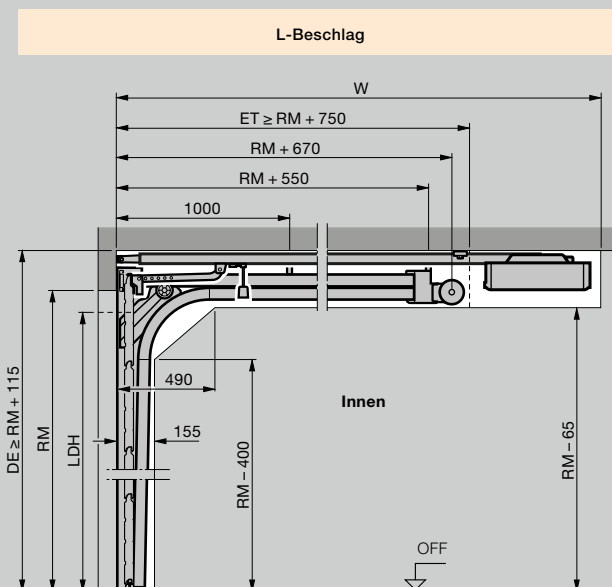
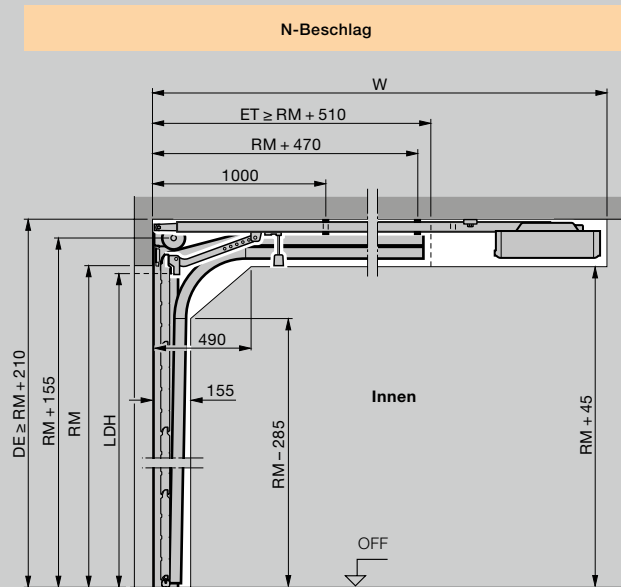
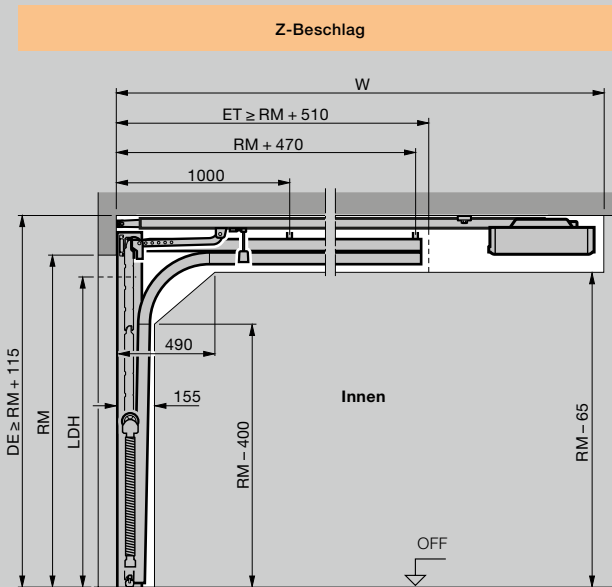
Horizontalschnitt



Einbau mit Z-, N-, L-Beschlag

Gesamtlänge Antriebe (W)	Z-Beschlag	N-Beschlag	L-Beschlag
Tore mit Antrieb			
2125 (K)	3200		3200
2250 (K)		3200	
2375 (M)	3450		3450
2500 (M)		3450	
2625 (L)	4125		
3000 (L)		4125	4125

Vertikalschnitte

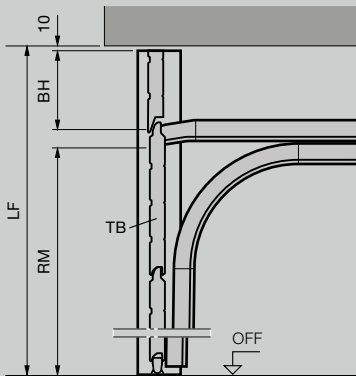


Einbau mit flächenbündiger Blende

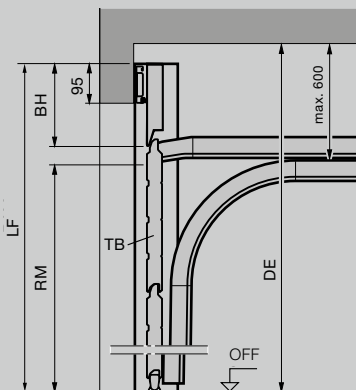
Gesamtlänge Antriebe (W)	BZ-Beschlag	BL-Beschlag
Tore mit Antrieb		
	2125 (K)	3272
	2375 (M)	3522
	2625 (L)	4197
	3000 (L)	4197
Torhöhe max.		
	2125 (K)	3272
	2375 (M)	3522
	2625 (L)	4197
	3000 (L)	4197

Vertikalschnitte

BZ-Beschlag BL-Beschlag ohne Sturz



BZ-Beschlag BL-Beschlag mit Sturz



Maße in mm

Erläuterungen

Antriebsschienen

- K Kurze Schiene
- M Mittlere Schiene
- L Lange Schiene

Beschlagsarten

- Z Zugfeder-Beschlag
- N Normal-Beschlag
- L Niedrigsturz-Beschlag
- H Höhergeführter-Laufschienen-Beschlag
- BZ Zugfeder-Beschlag mit flächenbündiger Blende
- BL Niedrigsturz-Beschlag mit flächenbündiger Blende

Bestellmaße

- LZ Lichtes Zargenmaß
- RM Rastermaßhöhe
- RAM Rahmenaußenmaß (bei flächenbündiger Blende)
min. = RM + 240 mm
max. = RM + 600 mm (Torgliedhöhe des Tores)
- W Gesamtlänge Antrieb
- LF Lichtes Fertigmaß

- DE Deckenhöhe*

N-Beschlag:

- Handbedienung \geq RM + 210 mm
- mit Antrieb \geq RM + 210 mm
- mit Antrieb und ThermoFrame \geq RM + 255 mm

Z- / L-Beschlag:

- Handbedienung \geq RM + 100 mm
- mit Antrieb \geq RM + 115 mm
- mit Antrieb und ThermoFrame \geq RM + 145 mm

- LDH Lichte Durchfahrts Höhe

N-Beschlag:

- Handbedienung = RM - 50 mm
- mit Antrieb = RM

Z- / BZ-Beschlag:

- Handbedienung = RM - 80 mm
- mit Antrieb = RM - 30 mm

L- / BL-Beschlag:

- Handbedienung = RM - 100 mm
- mit Antrieb (LZ < 3000) = RM - 30 mm
- mit Antrieb (LZ > 3000) = RM - 80 mm

- GIM Garageninnenmaß
- ET Einschubtiefe
- TB Torblatt
- BH Blendenhöhe
- LH Laufschienenhöhe
- DM Deckenabhängung Mitte
- DH Deckenabhängung Hinten
- OFF Oberkante Fertigfußboden

* Bei Toren in dunklen Farben mit Ausrichtung zur Sonne sollte der Antrieb 40 mm höher montiert werden.

Hinweis

Vor Einbau der Sectionaltore müssen die Arbeiten an den Toröffnungen und Garagenböden abgeschlossen sein. Der Freiraum für den Toreinbau ist von Versorgungsleitungen, Heizgebläsen etc. unbedingt frei zu halten.

Weitere Informationen finden Sie in den Einbaudaten oder fragen Sie Ihren Hörmann Partner.

Schlupftürtore mit Sicken

Größenbereich										
Raster-Torhöhe (RM)	Raster-Torbreite (LZ)									
	2250	2375	2500	2750	3000	3250	3500	3750	4000	
	3000									
	2875	○	○	○	○	○	○	○	○	○
	2750									
	2625	○	○	○	○	○	○	○	○	○
	2500									
	2375									
	2250									
	2205									
2125										
2080										
2000										
1955										
1875										

Schlupftüren mit Sicken

Lichte Durchgangshöhe		Drückerhöhe
ohne Verglasung	mit Verglasung	ab OFF
1955	1955	831
1871	1871	799
2155	2155	906
2055	2055	868
1955	1955	831
1855	1855	793
2123	2203	924
2075	2155	906
1999	2079	877
1955	2035	861
1875	1955	831
1827	1907	813
1747	1827	782

Schlupftürtore mit Kassetten

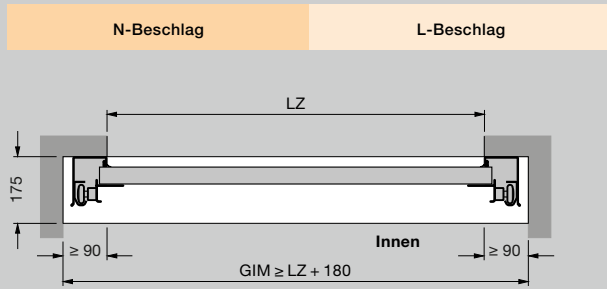
Größenbereich									
Raster-Torhöhe (RM)	Raster-Torbreite (LZ)								
	2250	2500	2750	3000	3250	3500	3750	4000	
	3000								
	2875	□	□	□	□	□	□	□	□
	2750	□	□	□	□	□	□	□	□
	2625	□	□	□	□	□	□	□	□
	2500								
	2375								
	2250								
	2205	□	□	□	□	□	□	□	□
2125									
2080	□	□	□	□	□	□	□	□	
2000									
1955	□	□	□	□	□	□	□	□	
1875									

Schlupftüren mit Kassetten

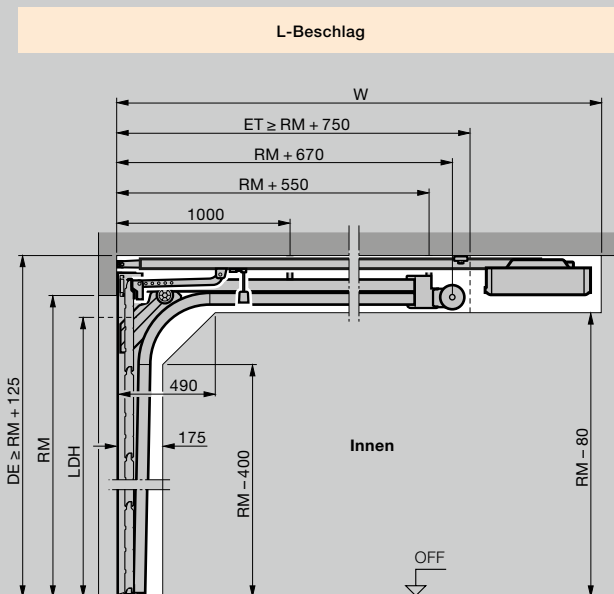
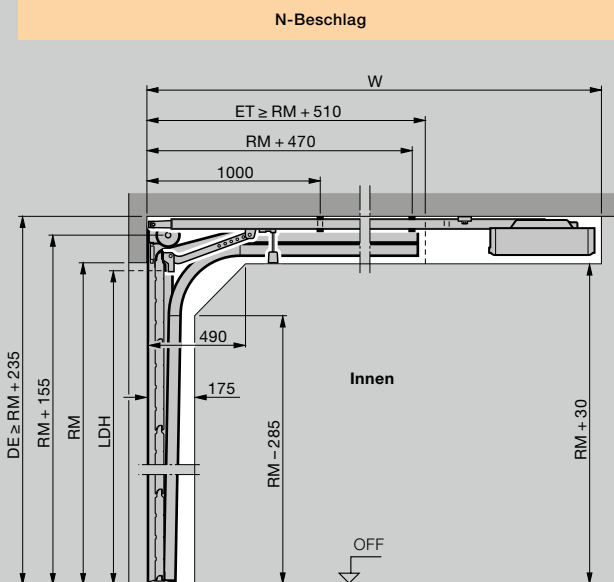
Lichte Durchgangshöhe	Drückerhöhe
	ab OFF
1955	831
1871	799
2155	906
2055	868
1955	831
1855	793
2203	924
2155	906
2079	877
2035	861
1955	831
1907	813
1827	782

○ = nicht möglich bei Decograin, Micrograin, Sandgrain und Silkgrain
 □ = nicht möglich bei Decograin

Horizontalschnitt



Vertikalschnitte



Maße in mm

Erläuterungen

Beschlagsarten

- N Normal-Beschlag
- L Niedrigsturz-Beschlag

Bestellmaße

- LZ Lichtes Zargenmaß
- RM Rastermaßhöhe
- W Gesamtlänge Antrieb
- DE Deckenhöhe

N-Beschlag:

Handbedienung $\geq RM + 220$ mm
 mit Antrieb $\geq RM + 235$ mm
 mit Antrieb und ThermoFrame $\geq RM + 255$ mm

L-Beschlag:

Handbedienung $\geq RM + 125$ mm
 mit Antrieb $\geq RM + 125$ mm
 mit Antrieb und ThermoFrame $\geq RM + 145$ mm

N-Beschlag:

Handbedienung = $RM - 160$ mm
 mit Antrieb = $RM - 100$ mm

L-Beschlag:

Handbedienung = $RM - 160$ mm
 mit Antrieb = $RM - 160$ mm

- GIM Garageninnenmaß
- ET Einschubtiefe
- OFF Oberkante Fertigfußboden

Einbau mit ThermoFrame

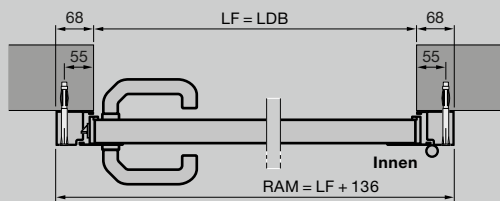
Einbau mit ThermoFrame
 LDB = LZ - 12 mm
 Einbau mit ThermoFrame und Zargenverkleidung
 LDB = LZ - 15 mm
 Einbau mit ThermoFrame und Antrieb
 N-Beschlag + 20 mm
 L-Beschlag + 20 mm

Hinweis

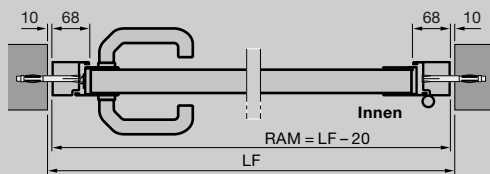
Die Öffnungshöhe darf nicht kleiner sein als das Bestellmaß des Tores (RM), da sich die Schlupftür sonst nicht öffnen lässt.

Weitere Informationen finden Sie in den Einbaudaten oder fragen Sie Ihren Hörmann Partner.

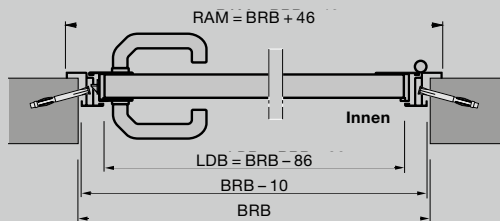
Horizontalschnitte



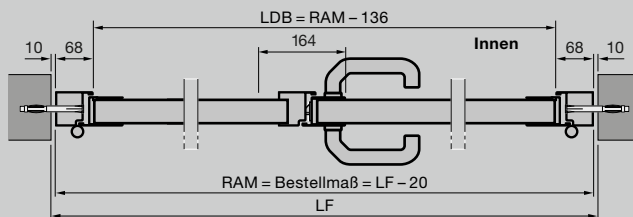
Nebentür mit Alu-Blockzarge Profiltyp 1
Einbau hinter der Öffnung



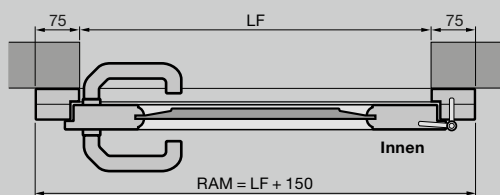
Nebentür mit Alu-Blockzarge Profiltyp 2
Einbau in der Öffnung



Nebentür mit Alu-Eckzarge Profiltyp 3
Außenanschlag

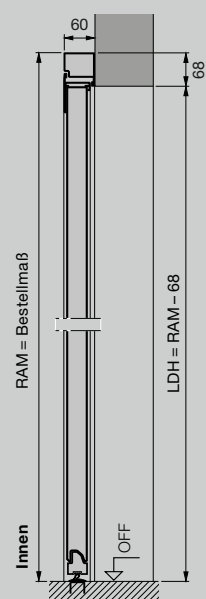


2-flügelige Nebentür mit Alu-Blockzarge Profiltyp 2
Einbau in der Öffnung

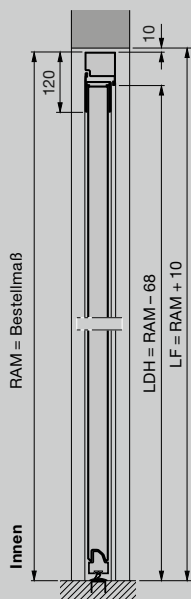


Nebentür aus Massivholz
Einbau hinter der Öffnung

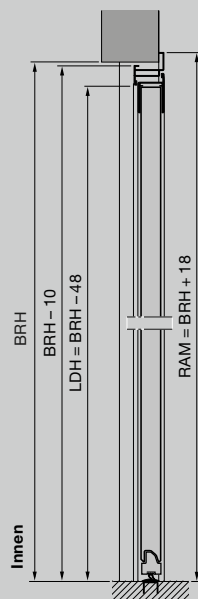
Vertikalschnitte



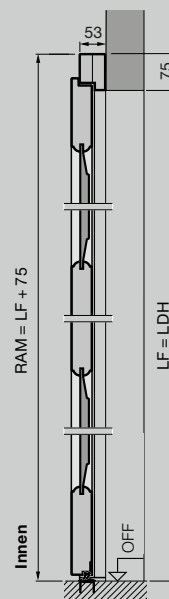
Nebentür mit Alu-Blockzarge Profiltyp 2
Einbau hinter der Öffnung



Nebentür mit Alu-Blockzarge Profiltyp 2
Einbau in der Öffnung



Nebentür mit Alu-Eckzarge Profiltyp 2
Außenanschlag



Nebentür aus Massivholz
Einbau hinter der Öffnung

Nebentüren aus Stahl

Bestellmaß = RAM	Lichtes Fertigmaß der Öffnung	Drückerhöhe*		
		P1	P2	P3
Blockzarge, Einbau hinter der Öffnung (Bestellmaß = RAM) Profiltyp 1 (nur nach innen öffnend) und Profiltyp 2				
990 × 2058	855 – 875 × 1990 – 2000	955	1050	
990 × 2183	855 – 875 × 2115 – 2125	1010	1050	
1115 × 2058	980 – 1000 × 1990 – 2000	955	1050	
1115 × 2183	980 – 1000 × 2115 – 2125	1010	1050	
Blockzarge, Einbau in der Öffnung (Bestellmaß = RAM) Profiltyp 2 (nur S-, M-, L-, D-, T-Sicke)				
855 × 1990	875 × 2000		1050	
855 × 2115	875 × 2125		1050	
980 × 1990	1000 × 2000		1050	
980 × 2115	1000 × 2125		1050	
Eckzarge, Innenanschlag (Bestellmaß = BRB × BRM) Profiltyp 1 und Profiltyp 2 (nur S-, M-, L-, D-, T-Sicke)				
875 × 2000		955	1050	
875 × 2125		1010	1050	
1000 × 2000		955	1050	
1000 × 2125		1010	1050	
Eckzarge, Außenanschlag (Bestellmaß = BRB × BRM) Profiltyp 2 (nur S-, M-, L-, D-, T-Sicke) und Profiltyp 3				
875 × 2000			1050	955
875 × 2125			1050	1010
1000 × 2000			1050	955
1000 × 2125			1050	1010

Nebentüren aus Massivholz

Bestellmaß = RAM	Lichtes Fertigmaß der Öffnung	Drückerhöhe*
1005 × 2190	855 – 875 × 2115 – 2125	1050
1130 × 2190	980 – 1000 × 2115 – 2125	1050
Einbau hinter der Öffnung (Bestellmaß = RAM) (Motiv 401, 403, 404, 405)		
1130 × 2190	980 – 1000 × 2115 – 2125	1050

Erläuterungen

- P1 Profiltyp 1 (schmaler Flügelrahmen)
P2 Profiltyp 2 (breiter Flügelrahmen)
P3 Profiltyp 3 (schmaler Flügelrahmen)

- LDB Lichte Durchgangsbreite
LDH Lichte Durchgangshöhe
RAM Rahmenaußenmaß
LF Lichtes Mauermaß
BRM Baurichtmaß
BRB Baurichtmaß-Breite
BRH Baurichtmaß-Höhe
OFF Oberkante Fertigfußboden

Sondergrößen

- 1-flügelige Nebentüren auf Anfrage
2-flügelige Nebentüren:
1200 – 2500 × 1960 – 2558

* Drückerhöhen bei Sondergrößen finden Sie in den Einbaudaten.



Erleben Sie Hörmann Qualität bei Neubau und Modernisierung

Mit Hörmann können Sie rundum bestens planen. Sorgsam aufeinander abgestimmte Lösungen bieten Ihnen in jedem Bereich Top-Produkte mit hoher Funktionalität.

- **Garagentore**

Optimal abgestimmt auf Ihren persönlichen Architekturstil: Schwing- oder Sectionaltore aus Stahl oder Holz.

- **Torantriebe / Türantriebe**

Genießen Sie hohen Komfort und einbruchhemmende Sicherheit mit Hörmann Garagen- und Einfahrtstor-Antrieben. Mit den Hörmann Türantrieben können Sie von diesem Komfort auch in Ihren Wohnräumen profitieren.

- **Haustüren**

Für jeden Bedarf und Anspruch finden Sie in unserem umfassenden Haustüren-Programm ein Türmotiv nach Ihren Wünschen.

- **Holz-Innentüren**

Die hochwertigen Holz-Innentüren verleihen Ihrem Zuhause ein Extra an Wohnlichkeit und fügen sich harmonisch in das Gesamtbild Ihrer eigenen vier Wände ein.

- **Stahltüren**

Die soliden Türen für alle Bereiche Ihres Hauses, vom Keller bis unters Dach.

- **Zargen**

Wählen Sie aus dem umfassenden Programm für Neubau, Ausbau und Modernisierung.



Garagentore und Torantriebe



Holz-Innentüren



Stahltüren

Hörmann: Qualität ohne Kompromisse



Hörmann KG Amshausen, Deutschland



Hörmann KG Antriebstechnik, Deutschland



Hörmann KG Brandis, Deutschland



Hörmann KG Brockhagen, Deutschland



Hörmann KG Dissen, Deutschland



Hörmann KG Eckelhausen, Deutschland



Hörmann KG Freisen, Deutschland



Hörmann KG Ichttershausen, Deutschland



Hörmann KG Werne, Deutschland



Hörmann Genk NV, Belgien



Hörmann Alkmaar B.V., Niederlande



Hörmann Legnica Sp. z o.o., Polen



Hörmann Beijing, China



Hörmann Tianjin, China



Hörmann LLC, Montgomery IL, USA



Hörmann Flexon LLC, Burgettstown PA, USA

Als einziger Hersteller auf dem internationalen Markt bietet die Hörmann Gruppe alle wichtigen Bauelemente aus einer Hand. Sie werden in hochspezialisierten Werken nach dem neuesten Stand der Technik gefertigt. Durch das flächendeckende Vertriebs- und Servicenetz in Europa und die Präsenz in Amerika und China ist Hörmann Ihr starker, internationaler Partner für hochwertige Bauelemente. In einer Qualität ohne Kompromisse.

GARAGENTORE
ANTRIEBE
INDUSTRIETORE
VERLADETECHNIK
TÜREN
ZARGEN

